

HAYGAIN® FORAGER

HGP713



USER MANUAL | GEBRAUCHSANLEITUNG | MANUEL D'UTILISATION
MANUAL DEL USUARIO | MANUALE UTENTE | GEBRUIKERSHANDLEIDING

© Haygain

Languages

English	3 - 14
Deutsche	15 - 26
Français	27 - 38
Español	39 - 50
Italiano	51 - 62
Nederlands	63 - 74

HAYGAIN[®]

FORAGER

User Manual



ENGLISH

DEUTSCHE

FRANÇAIS

ESPAÑOL

ITALIANO

NEDERLANDS

Contents

Contents & Safety	4
Getting Started - Unpacking your Forager & Where to set up	5
Building the Forager	6 - 9
How to load the Forager	10
Introducing the Forager to your horse	11
Maintenance	11
Frequently asked questions	12 - 13
Warranty	14

Safety



For the horse's safety, The Forager has been designed to fall into its component parts when too much force is applied. You can simply rebuild it from these component parts as indicated in the beginning of this manual.

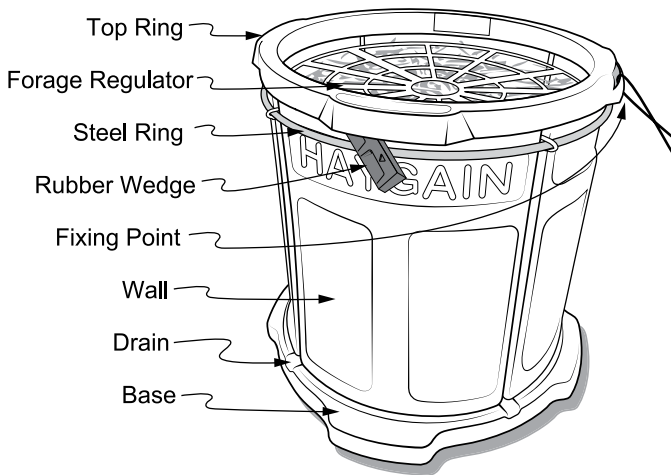
Getting Started

The Haygain® Forager has been designed to simulate a horse's natural, slow and steady eating behaviour. The design ensures only small, bite sized, portions of forage can be taken at one time and this has a number of physical and mental health benefits for horses that are stabled for long periods of time.

Unpacking your Haygain® Forager

Check you have all of the following parts. If you do not have a part, contact your supplier within 7 working days of delivery.

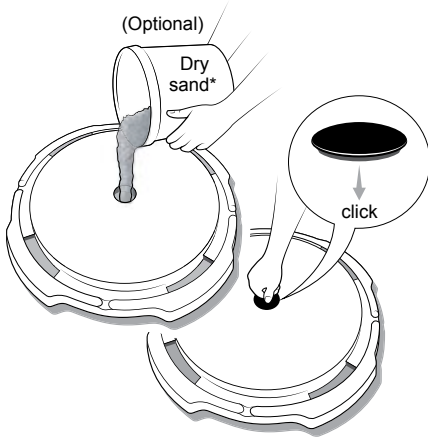
1. 1 base and base cap
2. 4 side panel walls
3. 1 metal ring
4. 1 top ring containing 4 green rubber wedges
5. 1 Easy (white) regulator grid
6. 1 Standard (green) regulator grid
7. This User manual



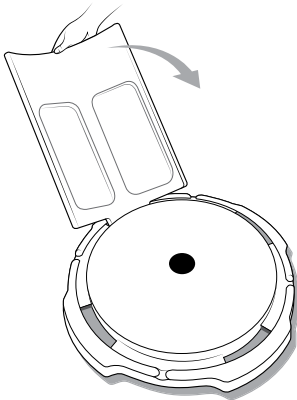
Where to Set Up

For use in the stable we advise that The Forager is placed in the corner. Some horses are fine to leave The Forager as a stand-alone feeder, others will need to be deterred from moving it by placing sand in the base to weigh it down as described in the "Building your forager section of this manual". The Forager can be fixed to the wall using the openings in the top ring. The Forager can also be used outside or taken with you to shows. You can flat pack it for ease of moving it around, packing it for shows or storing it away.

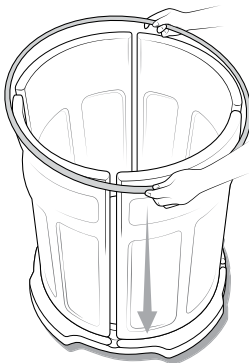
Building The Haygain® Forager



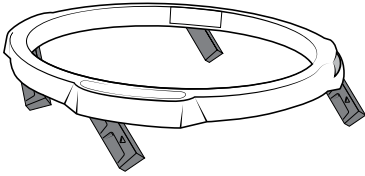
- 1** Remove cap from the base and fill with 20kg/44lbs of kiln dried sand (optional). Firmly push cap back into the base so that it is secure, you should hear a click.



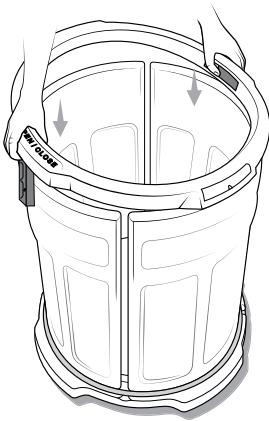
- 2** Fitting the side walls – insert one at a time, angle the wall at 45 degrees and slot into the hole, repeat with all 4 side walls.



- 3** Place metal ring around the outside of the side walls and carefully drop it down to the base of the walls.



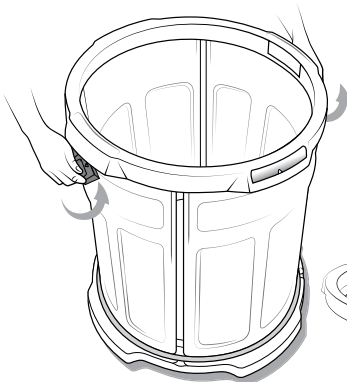
- 4** On arrival the 4 rubber wedges will be inside the top ring. Pull each wedge down as indicated by the arrow on the right of each wedge so they are dangling down. Be careful not to detach fully, this creates space in the top ring to enable the next step.



- 5** Securing the top ring:

Step 1: Line up the 4 wedges of the top ring with the middle of the 4 walls.

Step 2: Squeeze the inner flaps located on the underside of the top ring in diagonal pairs and push down which will release the flaps.

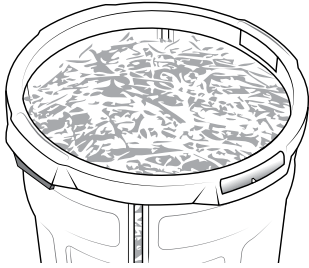


- 6** Mount the 4 wedges - each wedge should click into place becoming completely flush with the top ring.



Feel for a 'click' to ensure the wedge is locked snugly into the top ring.

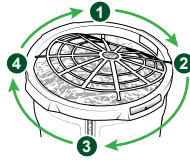




- 7** Fill the unit with hay or haylage ensuring that the forage is very well shaken out and not too compact in the unit.

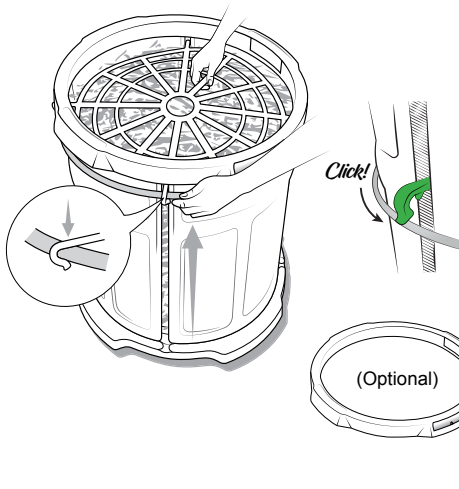


- 8** To insert the regulator place both hands in the mid part of the regulator and bend slotting the arms of the clips through the gap in the side walls carefully.



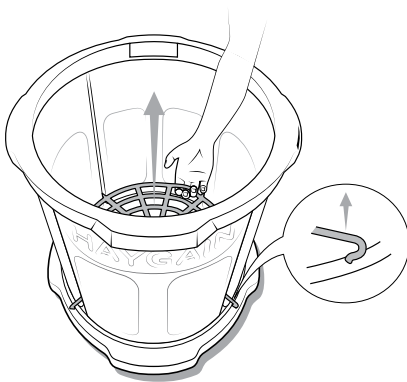
Start with the arm furthest away from you (12 o'clock) and continue to insert the regulator arms in a clockwise direction.

- 9** Firmly push each clip down onto the metal ring until you hear and see it click into place securely on the metal ring.



Feel for a 'click' to ensure the clip is locked snugly onto the metal ring.

Secure the unit to the wall – (optional) Secure in the corner of the stable with enough room to get your hand around to unclip regulator.



10 Removing the Regulator:

Unclip each regulator arm from the metal ring. Be careful with the last attached arm – hold the metal ring and slowly slide it to the bottom of The Forager walls.

Then bend each regulator arm upwards and back, freeing them from the slats in The Forager Walls. Once all arms are free, remove regulator from The Forager.

Follow along with our video tutorial



Viewable on YouTube at: bit.ly/ForagerInstructions

How to Load The Forager

The Forager is versatile, any of the regulator and unit set ups can be used at any time depending on the horse, time of year, current forage supply.

For example, depending on the grass and work levels, the same horse could:



1

Use the Easy (white) regulator with some loose forage on top in the winter.



2

Use the Standard (green) regulator in the summer.

Many factors affect how much the horse is slowed down by The Forager:

- Type of forage
 - Length of forage
 - How the forage is packed
 - How motivated by food the horse is
 - How long the horse has been using a Forager.
- A 7-day adaptation period observed during research shows they get quicker.

The regulators are expected to wear over time and will need replacing. They are available in packs of 2. How often they are replaced will depend on the amount of use and force applied by the horse.

Any type of long-stemmed forage from any size of bale can be used; dry hay or hay which has been soaked, or steamed or haylage can all be used.

Capacity up to approx. 12kg / 26lbs

When loading The Forager please ensure the forage is **WELL SHAKEN OUT**, this is especially important when feeding big bale hay or haylage with more compacted slices. If the hay is too compacted your horse may find it difficult to pull it through the holes.

1. Unclip the regulator from the metal ring and remove from The Forager. You can either pull straight up or take one arm out at a time.
2. Fill The Forager, shake out the forage while loading it ensuring there are no clumps of hay.
3. Insert the regulator into The Forager, one arm at a time, raise the metal ring up and clip the regulator on, push down hard until you hear it click onto the ring in all 4 places.
4. Check the top ring is secure and all green wedges are in place.

Introducing the Forager to Your Horse

When introducing The Forager to your horse you have a number of options which allow you to tailor the product to your individual horse.

2 types of regulator supplied:

- Easy (white)
- Standard (green)

It is important that you get the balance right for your horse and in order to do so we recommend:

1. Start without any regulator allowing them to acclimatise to the product in their stable for a few days.
2. Once comfortable eating from The Forager introduce the Easy (white) regulator, we suggest you fill The Forager half way then place the regulator with some loose forage on the top. Set-up like this your horse has easy access to forage initially and then has to learn to pull the hay through the regulator with the second half of the ration.
3. After a few days fill to the top, place the regulator and pull some forage through the holes to make it easier for your horse to get going.
4. After 7 days your horse should be feeding well.
5. If your horse is finding the Easy (white) regulator too easy then exchange for the Standard (green) regulator.

Maintenance

We recommend cleaning out the unit daily, remove any uneaten hay debris from the bottom after each use by hand or with a hand-held brush clearing the base and any bits between the side walls. Keeping your unit clean will encourage your horse to always eat up and prevent a build up of old hay.

A hose can be used to power wash, the unit as a whole - the base has indents to allow water to easily flow out at the bottom or for a deeper clean you can take apart and wash each component separately and then rebuild.

Frequently Asked Questions

PROBLEM	SOLUTION
Refusal to eat	<p>Remove the grid for a day to help establish if it is the forage quality causing the issue or if they are struggling with the regulator itself.</p> <p>If they are eating up the forage well without the regulator then try re-introducing the Easy (white) regulator filled half-way with loose on top.</p>
Leaving last part of hay	<p>Check that the hay has been shaken out properly. Check the quality of the hay at the base, if it has been left for a few days it is likely dusty and unpalatable. If this is not cleaned-out then it can build up.</p>
Acclimatisation	<p>Your horse should have acclimatised within the first 7-10 days. Ensure that you introduce the grid slowly if your horse is particularly sensitive to change.</p>
Dismantled Unit	<p>If you find your unit has come apart please check the top ring has been secured, with all 4 wedges clicked into place.</p>
Grid is removed by horse	<p>Check that the grid is clipped onto the ring properly all the way around each time it is filled – you should feel a click as it connects to metal ring.</p>
How full should it be?	<p>Ensure that the hay is well shaken and not too tightly packed, if it is compacted under the regulator it will be hard for your horse to eat. We recommend putting some loose hay on the top to increase your hay ration.</p>
Regulator not clipping on to metal ring.	<p>Check there is no hay in between the clip and the metal ring. Try pushing down on the regulator towards the centre to help it click onto the metal ring.</p>

Frequently Asked Questions continued.

PROBLEM	SOLUTION
Types of Forage	As there are many types of forage, which vary in stem length and density, this can have an effect on how much the horse is slowed down when using The Forager.
Horse is able to move The Forager around the stable	<p>You can fill the base of The Forager with kiln dried sand and attached The Forager to the wall using one of the openings on the green lid. See pages 6 & 8.</p> <p>* Please note we do not advise substituting sand for water as freezing temperatures could result in damage to the base part.</p>
Wedge Removed	Push back into position when you next load The Forager.
Wedge Lost	The Forager can function without a wedge(s) but these fully secure the top ring and we advise they are replaced. Please contact us to purchase wedge replacements.

Warranty

Your Haygain® Forager comes with a 1 year warranty. The warranty covers the replacement of your Haygain® Forager or a part of it.

The regulators are considered a consumable and therefore not included in the warranty.

All replacements are at the discretion of Haygain®.

For more information about the warranty, contact us.

Terms of the warranty

- The warranty is effective from the date of delivery.
- Before Haygain® replace your Forager under warranty, you must provide proof of purchase.
- If a part for your Haygain® Forager is no longer available, Haygain® will replace it with a similar functional part.
- Any replacement or exchange of your Haygain® Forager under warranty does not extend the warranty period.

Exceptions to the warranty

The warranty does not cover the following conditions:

- Normal wear and tear
- Accidental damage
- Use of parts or accessories that are not approved by Haygain®

Size and weight of the Forager

- Diameter 70 cms (28 inches), Height 72 cms (28.8 inches),
- Weight 13,6 Kg / 29.9 lbs (empty).

The Haygain® Forager is a patented design.

For more details visit www.haygain.com/IP

HAYGAIN®

FORAGER

Gebrauchsanleitung

DEUTSCHE



Inhaltsverzeichnis

Inhalt & Sicherheit	16
Erste Schritte - Auspacken Ihres Foragers & geeignete Einrichtungsorte	17
Aufbau des Foragers	18 - 21
So beladen Sie den Forager	22
So machen Sie Ihr Pferd mit dem Forager vertraut	23
Wartung	23
Häufig gestellte Fragen	24 - 25
Garantie	26

Sicherheit



Zur Sicherheit des Pferdes wurde der Forager so konstruiert, dass er bei zu viel Krafteinwirkung in seine Bestandteile zerfällt. Sie können ihn aus diesen Bestandteilen einfach, wie am Anfang dieses Handbuchs angegeben, wieder zusammenbauen.

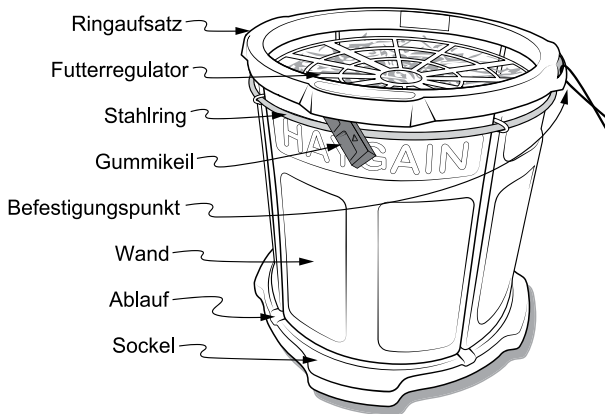
Erste Schritte

Der Haygain® Forager wurde entwickelt, um das natürliche, langsame und gleichmäßige Fressverhalten eines Pferdes zu simulieren. Das Design stellt sicher, dass nur kleine, mundgerechte Futterportionen auf einmal entnommen werden können. Dies hat eine Reihe von Vorteilen für die körperliche und geistige Gesundheit von Pferden, die über einen längeren Zeitraum im Stall gehalten werden.

Auspacken Ihres Haygain® Foragers

Überprüfen Sie, ob alle im Folgenden genannten Teile vorliegen. Wenn Ihnen ein Teil fehlt, wenden Sie sich innerhalb von 7 Werktagen nach Lieferung an Ihren Lieferanten.

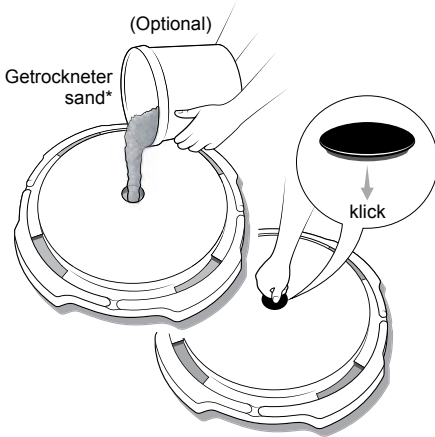
- | | |
|-------------------------------|--|
| 1. 1 Sockel und Sockelaufsatz | 4. 1 Ringaufsatz mit 4 grünen Gummikeilen |
| 2. 4 Seitenwände | 5. 1 Einfaches (weißes) Regulierungsgitter |
| 3. 1 Metallring | 6. 1 (Grünes) Standardregulierungsgitter |
| | 7. Diese Bedienungsanleitung |



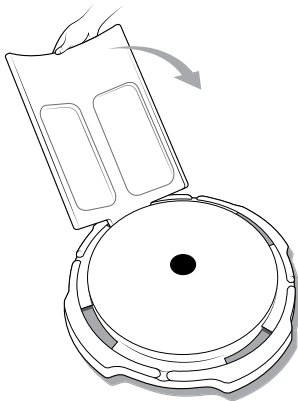
Geeignete Einrichtungsorte

Für den Einsatz im Stall empfehlen wir, den Forager in einer Ecke zu platzieren. Einige Pferde können den Forager als eigenständigen Futterautomaten in Ruhe lassen, andere müssen davon abgehalten werden, ihn zu bewegen, indem Sie Sand in den Sockel geben, um ihn zu beschweren, wie im „Abschnitt Aufbau Ihres Foragers in dieser Anleitung“ beschrieben. Der Forager kann mithilfe der Öffnungen im Ringaufsatz an der Wand befestigt werden. Der Forager kann auch im Freien verwendet oder zu Shows mitgenommen werden. Sie können ihn flach verpacken, um ihn leichter zu bewegen oder ihn für Shows oder zur Aufbewahrung einzupacken.

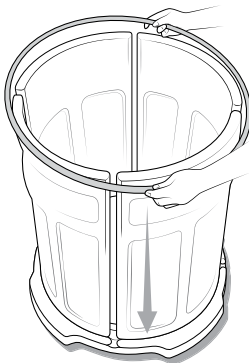
Aufbau des Haygain® Foragers



- 1** Entfernen Sie den Aufsatz vom Sockel und füllen Sie 20 kg ofengetrocknetem Sand ein (optional). Drücken Sie den Aufsatz fest in den Sockel zurück, sodass er sicher befestigt ist. Sie sollten ein Klicken hören.

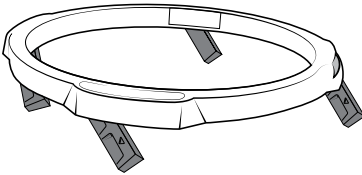


- 2** Anbringen der Seitenwände - jeweils einzeln einsetzen, die Wand in einem 45-Grad-Winkel in den Steckplatz einführen, für alle 4 Seitenwände wiederholen.



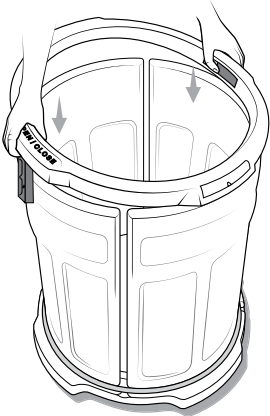
- 3** Platzieren Sie den Metallring um die Außenseite der Seitenwände und lassen Sie ihn vorsichtig auf die Basis der Wände fallen.

- 4** Wenn er dort ankommt, befinden sich die 4 Gummikeile auf der Innenseite des Ringaufsatzes. Ziehen Sie alle Keile nach unten, wie durch den Pfeil rechts neben jedem Keil angegeben, so dass sie nach unten hängen. Achten Sie darauf, dass Sie sich nicht vollständig lösen. Dadurch entsteht Platz im Ringaufsatz, um den nächsten Schritt zu ermöglichen.



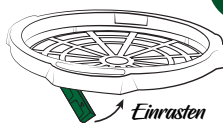
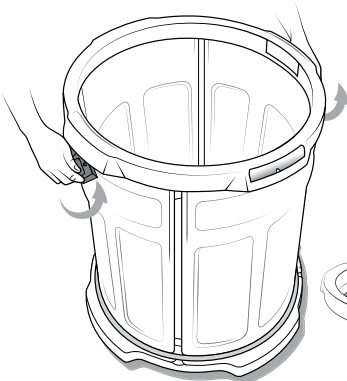
- 5** Fixieren des Ringaufsatzes:

Schritt 1: Richten Sie die 4 Keile des Ringaufsatzes zur Mitte der 4 Wände aus.

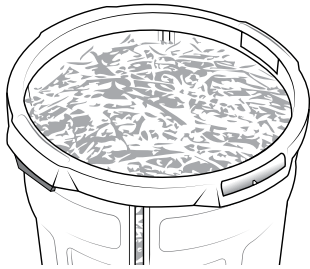


Schritt 2: Drücken Sie die inneren Klappen an der Unterseite des Ringaufsatzes zu diagonalen Paaren zusammen und drücken Sie sie nach unten. Dies löst die Klappen.

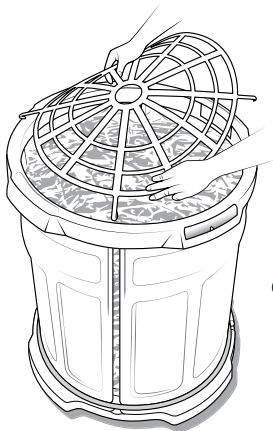
- 6** Montieren Sie die 4 Keile - jeder Keil sollte mit einem Klick einrasten und vollständig bündig mit dem Ringaufsatz abschließen.



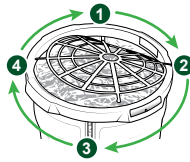
Fühlen Sie nach einem ‚Klick‘, um sicherzustellen, dass der Keil fest im Ringaufsatz sitzt.



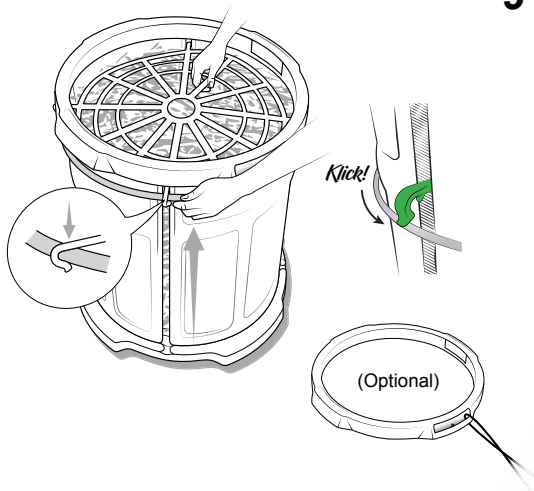
- 7** Füllen Sie das Gerät mit Heu oder Heulage, um sicherzustellen, dass das Futter sehr gut aufgelockert und nicht zu kompakt im Gerät ist.



- 8** Um den Regulator einzusetzen, greifen Sie den mittleren Teil des Regulators mit beiden Händen und biegen Sie ihn, indem sie die Arme der Clips vorsichtig durch den Spalt in den Seitenwänden führen.



Beginnen Sie mit dem Arm, der am weitesten von Ihnen entfernt ist (auf 12 Uhr), und fügen Sie die Rückerzeiger kontinuierlich im Uhrzeigersinn ein.

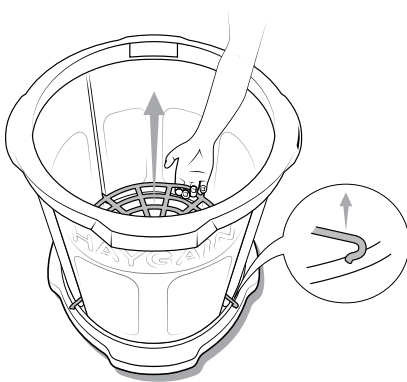


- 9** Drücken Sie jeden Clip fest auf den Metallring, bis Sie hören und sehen, dass er sicher auf dem Metallring einrastet.



Fühlen Sie nach einem, 'Klick', um sicherzustellen, dass der Keil fest im Ringaufsatz sitzt.

Befestigen Sie das Gerät an der Wand - (optional) Befestigen Sie es in einer Ecke des Stalls mit genügend Platz, damit Sie mit Ihrer Hand den Regulator lösen können.



10 Entfernen des Regulators:

Lösen Sie jeden Regulatorarm vom Metallring. Seien Sie vorsichtig mit dem letzten befestigten Arm - halten Sie den Metallring fest und schieben Sie ihn langsam zur Unterseite der Wände des Foragers.

Biegen Sie dann jeden Regulatorarm nach oben und hinten und lösen Sie ihn von den Leisten in den Wänden des Foragers. Sobald alle Arme frei sind, entfernen Sie den Regulator vom Forager.

Folgen Sie unserem Video -Tutorial



Sie können es auf YouTube ansehen unter: bit.ly/ForagerDE

So beladen Sie den Forager

Der Forager ist vielseitig einsetzbar. Je nach Pferd, Jahreszeit und aktueller Futtermittelversorgung können alle Regulator- und Geräteeinstellungen jederzeit verwendet werden. Zum Beispiel könnte dasselbe Pferd je nach Gras- und Tätigkeitsniveau:



1

Im Winter den einfachen (weißen) Regulator mit etwas losem Futter verwenden.



2

Im Sommer den (grünen) Standardregulator verwenden.

Viele Faktoren beeinflussen, wie stark das Pferd vom Forager verlangsamt wird:

- Futtertypen
- Länge des Futters
- Wie das Futter gepackt ist
- Wie sehr das Futter das Pferd motiviert
- Wie lange das Pferd den Forager schon benutzt. Eine 7-tägige Anpassungsperiode, die im Rahmen einer Studie beobachtet wurde, zeigt, dass sie schneller werden

Es ist zu erwarten, dass sich die Regulatoren mit der Zeit abnutzen und ausgetauscht werden müssen. Sie sind in 2er-Packs erhältlich. Wie oft sie ausgetauscht werden, ist von der Häufigkeit des Einsatzes und der Kraft abhängig, die das Pferd ausübt.

Jede Art von langstieligem Futter aus jeder Ballengröße kann verwendet werden. Es kann trockenes, eingeweichtes oder gedämpftes Heu oder Heulage verwendet werden.

Kapazität bis ca. 12 kg/26 Pfund

Achten Sie bei der Beladung des Foragers darauf, dass das Futter **GUT AUFGELOCKERT** ist. Dies ist besonders wichtig, wenn Sie Heu aus großen Ballen oder Heulage mit kompakteren Scheiben füttern. Wenn das Heu zu verdichtet ist, kann es für Ihr Pferd schwierig sein, es durch die Löcher zu ziehen.

1. Lösen Sie den Regulator vom Metallring und entfernen Sie ihn vom Forager. Sie können entweder gerade nach oben ziehen oder die Arme jeweils einzeln abnehmen.
2. Füllen Sie den Forager, schütteln Sie das Futter während der Beladung aus, und stellen Sie sicher, dass keine Heuklumpen vorhanden sind.
3. Setzen Sie den Regulator Arm für Arm in den Forager ein, heben Sie den Metallring an und befestigen Sie den Regulator, drücken Sie ihn fest nach unten, bis Sie hören, dass er an allen 4 Stellen mit einem Klick auf dem Ring einrastet.
4. Überprüfen Sie, ob der Ringaufsatz sicher befestigt ist und alle grünen Keile an der richtigen Stelle sind.

So machen Sie Ihr Pferds mit dem Forager vertraut

Wenn Sie Ihr Pferd mit dem Forager vertraut machen, haben Sie eine Reihe von Optionen, mit denen Sie das Produkt auf Ihr individuelles Pferd zuschneiden können.

2 mitgelieferte Regulatortypen:

- Einfach (weiß)
- Standard (grün)

Es ist wichtig, dass Sie das richtige Gleichgewicht für Ihr Pferd finden. Deshalb empfehlen wir:

1. Beginnen Sie ohne Regulator, damit sie sich ein paar Tage lang an das Produkt in ihrem Stall gewöhnen können.
2. Sobald sie sich an das Fressen aus dem Forager gewöhnt haben, führen Sie den einfachen (weißen) Regulator ein. Wir empfehlen Ihnen, den Forager zur Hälfte zu füllen und dann den Regulator mit etwas losem Futter obenauf zu platzieren. Auf diese Weise hat Ihr Pferd anfangs einfach Zugang zu Futter und muss dann für die zweite Hälfte der Ration lernen, das Heu durch den Regulator zu ziehen.
3. Nach einigen Tagen füllen Sie den Forager bis zum Rand, platzieren Sie den Regulator und ziehen Sie etwas Futter durch die Löcher, um Ihrem Pferd den Anfang zu erleichtern.
4. Nach 7 Tagen sollte Ihr Pferd gut fressen.
5. Wenn Ihr Pferd den einfach (weißen) Regulator zu einfach findet, tauschen Sie ihn gegen den (grünen) Standardregulator aus.

Wartung

Wir empfehlen, das Gerät täglich zu reinigen und nicht gefressenen Heuabfall nach jedem Gebrauch von Hand oder mit einer Handbürste vom Sockel zu entfernen und alle Stücke zwischen den Seitenwänden zu entfernen. Wenn Sie Ihr Gerät sauber halten, wird Ihr Pferd dazu ermutigt, immer alles aufzufressen und eine Ansammlung von altem Heu zu verhindern.

Ein Schlauch kann verwendet werden, um das Gerät als Ganzes zu waschen. Der Sockel hat Vertiefungen, damit das Wasser am Boden leicht abfließen kann. Für eine gründlichere Reinigung können Sie das Gerät zerlegen, jede Komponente einzeln waschen und das Gerät dann wieder aufbauen.

Häufig gestellte Fragen

PROBLEM	LÖSUNG
Verweigerung der Futteraufnahme	<p>Entfernen Sie das Gitter für einen Tag, um festzustellen, ob die Futterqualität das Problem verursacht oder die Pferde Probleme mit dem Regulator selbst haben.</p> <p>Wenn sie das Futter ohne den Regulator gut fressen, versuchen Sie, den einfachen (weißen) Regulator mit losem Futter auf der Oberseite und halben Füllstand wieder einzuführen.</p>
Übriglassen des letzten Teil des Heus	<p>Überprüfen Sie, ob das Heu richtig aufgelockert wurde. Überprüfen Sie die Qualität des Heus auf dem Boden. Wenn es einige Tage stehen gelassen wurde, ist es wahrscheinlich staubig und ungenießbar. Wenn dies nicht gereinigt wird, kann es sich anstauen.</p>
Akklimatisierung	<p>Ihr Pferd sollte sich innerhalb der ersten 7-10 Tage akklimatisiert haben. Stellen Sie sicher, dass Sie das Gitter langsam einführen, wenn Ihr Pferd besonders empfindlich auf Veränderungen reagiert.</p>
Zerlegtes Gerät	<p>Wenn Sie feststellen, dass Ihr Gerät in seine Einzelteile auseinander gefallen ist, überprüfen Sie bitte, ob der Ringaufsatz sicher befestigt wurde und alle 4 Keile eingerastet sind.</p>
Das Gitter wird vom Pferd entfernt	<p>Überprüfen Sie, ob das Gitter bei jeder Beladung an allen Seiten richtig auf dem Ring befestigt ist. Sie sollten ein Klicken spüren, wenn es mit dem Metallring verbunden wird.</p>
Wie voll sollte das Gerät sein?	<p>Stellen Sie sicher, dass das Heu gut aufgelockert und nicht zu dicht gepackt ist. Wenn es unter dem Regulator verdichtet wird, ist es für Ihr Pferd schwer zu fressen. Wir empfehlen, etwas loses Heu auf die Oberseite zu legen, um Ihre Heuration zu erhöhen.</p>

Weitere häufig gestellte Fragen

PROBLEM	LÖSUNG
Regulator rastet nicht auf dem Metallring ein	Stellen Sie sicher, dass sich zwischen dem Clip und dem Metallring kein Heu befindet. Versuchen Sie, den Regulator zur Mitte hin nach unten zu drücken, damit er auf dem Metallring einrastet.
Futtertypen	Da es viele Arten von Futter gibt, die sich in Länge und Dichte der Stängel unterscheiden, kann dies Auswirkungen darauf haben, wie stark das Pferd bei Verwendung von des Foragers verlangsamt wird.
Das Pferd kann den Forager im Stall bewegen	Sie können den Sockel des Foragers mit ofengetrocknetem Sand füllen und den Forager über eine der Öffnungen am grünen Deckel an der Wand befestigen. Siehe Seiten 18 & 20. * Bitte beachten Sie, dass wir nicht empfehlen, den Sand durch Wasser zu ersetzen, da bei Frost der Sockel beschädigt werden kann.
Keil entfernt	Schieben Sie den Keil bei der nächsten Beladung des Foragers wieder in Position.
Keil verloren	Der Forager kann ohne Keil(e) funktionieren, aber diese befestigen den oberen Ring vollkommen sicher und wir empfehlen, sie zu ersetzen. Bitte kontaktieren Sie uns, um Ersatzkeile zu kaufen.

Garantie

Auf Ihren Haygain® Forager besteht eine Garantie von 1 Jahr. Die Garantie umfasst den Austausch Ihres Haygain® Foragers oder eines Teils davon.

Die Regulatoren gelten als Verbrauchsmaterial und sind daher nicht in der Garantie enthalten.

Alle Ersetzungen liegen im Ermessen von Haygain®.

Für weitere Informationen zur Garantie kontaktieren Sie uns.

Garantiebedingungen

- Die Garantie gilt ab dem Datum der Lieferung.
- Bevor Haygain® Ihren Forager im Rahmen der Garantie austauscht, müssen Sie einen Kaufbeleg vorlegen.
- Wenn ein Teil für Ihren Haygain® Forager nicht mehr verfügbar ist, wird Haygain® es mit einem ähnlichen funktionalen Teil ersetzen.
- Jeder Ersatz oder Austausch Ihres Haygain® Forager, der im Rahmen der Garantie erfolgt, verlängert nicht die Dauer der Garantie.

Ausnahmen von der Garantie

Die Garantie deckt nicht die folgenden Bedingungen ab:

- Normale Abnutzung
- Versehentliche Beschädigung
- Verwendung von Teilen oder Zubehör, die nicht von Haygain® zugelassen sind

Größe und Gewicht des Foragers

- Durchmesser 70 cm (28 Zoll), Höhe 72 cm (28,8 Zoll)
- Gewicht 13,6 kg/29,9 Pfund (leer)

Der Haygain® Forager ist ein patentiertes Design.

Weitere Informationen finden Sie unter www.haygain.com/IP

HAYGAIN®

FORAGER

Manuel d'utilisation



FRANÇAIS

Table des matières

Table des matières et sécurité	28
Pour commencer - Déballer votre Forager et où l'installer	29
Monter le Forager	30 - 33
Comment remplir le Forager	34
Présenter le Forager à votre cheval	35
Entretien	35
Questions fréquentes	36 - 37
Garantie	38

Sécurité



Pour la sécurité du cheval, le Forager a été conçu pour se démonter lorsqu'une force excessive est appliquée. Vous pouvez simplement remonter ses composants comme indiqué au début de ce manuel.

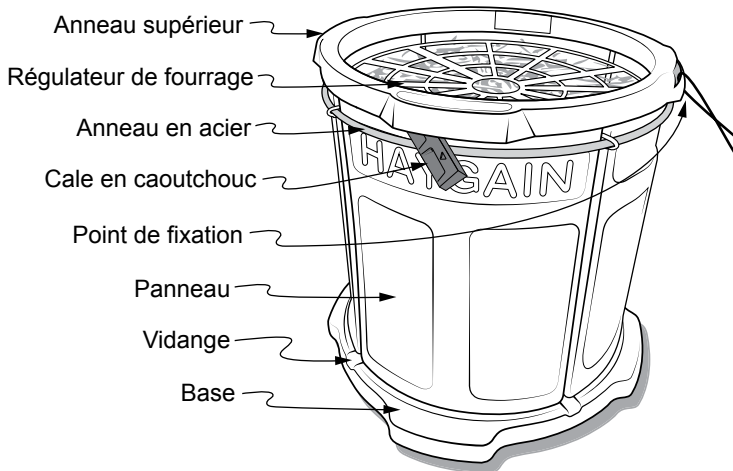
Pour commencer

Le Forager Haygain® a été conçu pour simuler un comportement alimentaire naturel, lent et régulier chez le cheval. Sa conception garantit que seules de petites portions de fourrage peuvent être prises, ce qui présente un certain nombre d'avantages pour la santé physique et mentale des chevaux qui restent à l'écurie pendant de longues périodes.

Déballer votre Forager Haygain®

Vérifiez que vous disposez de toutes les pièces suivantes. S'il vous manque une pièce, contactez votre fournisseur dans les 7 jours ouvrables suivant la livraison.

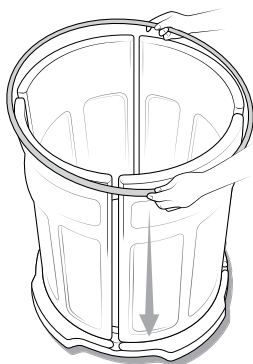
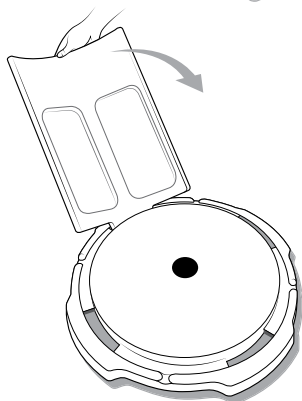
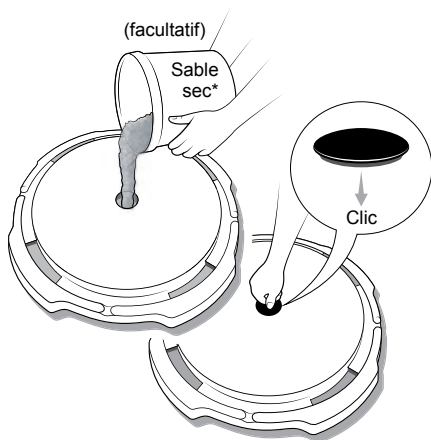
- | | |
|--------------------------------|--|
| 1. 1 base et couvercle de base | 4. 1 anneau supérieur contenant 4 cales en caoutchouc vert |
| 2. 4 panneaux latéraux | 5. 1 grille de régulation Easy (blanche) |
| 3. 1 anneau métallique | 6. 1 grille de régulation standard (verte) |
| | 7. Ce manuel d'utilisation |



Où l'installer

Pour une utilisation dans l'écurie, nous vous recommandons de placer le Forager dans un angle. Certains chevaux considèrent le Forager comme une mangeoire autonome, mais pour d'autres, il faudra les dissuader de le déplacer en mettant du sable dans la base pour l'alourdir comme décrit dans la section « Monter le Forager » de ce manuel. Le Forager peut être fixé au mur à l'aide des ouvertures de l'anneau supérieur. Le Forager peut également être utilisé à l'extérieur ou emporté avec vous à des spectacles. Vous pouvez l'emballer à plat pour faciliter son transport, l'emballer pour les spectacles ou le ranger.

Monter le Forager Haygain Haygain®

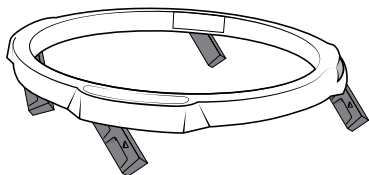


1 Retirez le couvercle de la base et ajoutez 20 kg de sable séché au four (facultatif). Poussez fermement le couvercle sur la base pour qu'il soit sécurisé ; vous devriez entendre un clic.

2 Montage des panneaux latéraux - insérez-les l'un après l'autre en inclinant le panneau à 45 degrés et en le glissant dans le trou. Répétez la même opération avec les 4 panneaux latéraux.

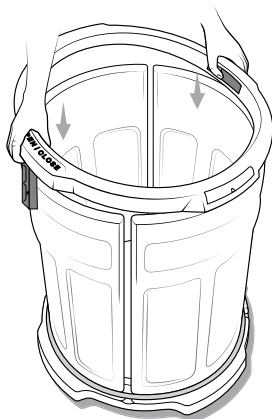
3 Placez l'anneau métallique autour de l'extérieur des panneaux latéraux et insérez-le délicatement jusqu'à la base des panneaux.

- 4** À la fin, les 4 cales en caoutchouc se retrouvent à l'intérieur de l'anneau supérieur. Tirez chaque cale vers le bas comme indiqué par la flèche à droite de chaque cale afin qu'elles soient suspendues. Veillez à ne pas les détacher complètement, cela crée de l'espace dans l'anneau supérieur pour permettre l'étape suivante.



- 5** Fixer l'anneau supérieur:

Étape 1: Alignez les 4 cales de l'anneau supérieur avec le milieu des 4 panneaux.

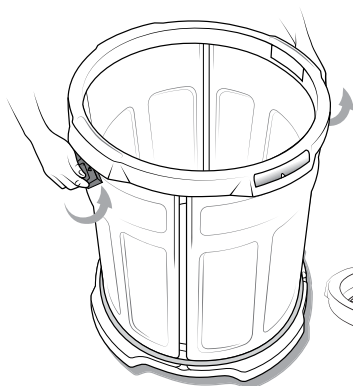


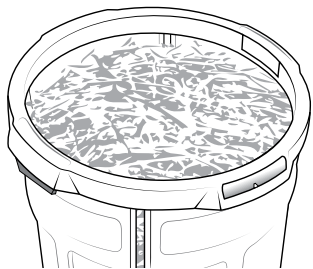
Étape 2: Appuyez sur les languettes intérieures situées sous la bague supérieure deux par deux en diagonale et poussez vers le bas pour libérer les languettes.

- 6** Montez les 4 cales - chaque cale doit être enclenchée de façon à être complètement alignée avec l'anneau supérieur.



Veillez à entendre un « clic » pour vous assurer que la cale est bien verrouillée dans l'anneau supérieur.

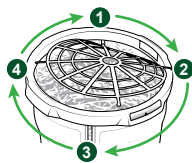




- 7** Remplissez l'unité de foin ou de haylage en veillant à ce que le fourrage soit très bien secoué et pas trop compact dans l'unité.

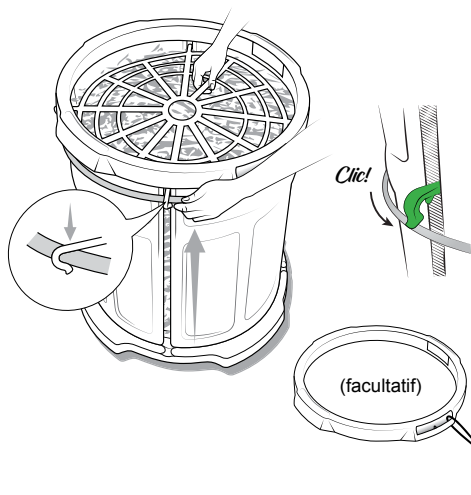


- 8** Pour insérer le régulateur, placez les deux mains dans la partie médiane du régulateur et pliez soigneusement les bras des clips à travers l'espace dans les panneaux latéraux.



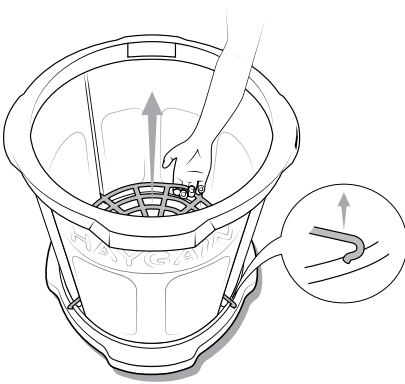
Commencez par le bras le plus éloigné de vous (12 heures) et continuez à insérer les bras du régulateur en progressant dans le sens des aiguilles d'une montre.

- 9** Poussez fermement chaque clip vers le bas sur l'anneau métallique jusqu'à ce que vous l'entendiez et le voyiez s'enclencher fermement sur l'anneau métallique.



Veillez à entendre un « clic » pour vous assurer que la cale est bien verrouillée dans l'anneau supérieur.

Fixez l'unité au mur - (facultatif) Fixez-la dans un angle de l'écurie avec suffisamment d'espace pour passer la main et déclipser le régulateur.



10 Retirer le régulateur:

Déclipsez chaque bras du régulateur de l'anneau métallique. Soyez prudent avec le dernier bras attaché - tenez l'anneau métallique et faites-le glisser lentement vers le bas des panneaux du Forager.

Pliez ensuite chaque bras du régulateur vers le haut et vers l'arrière, les libérant des lattes des panneaux du Forager. Une fois que tous les bras sont libérés, retirez le régulateur du Forager.

Suivez notre tutoriel vidéo



Disponible sur YouTube à l'adresse: bit.ly/ForagerFR

Comment remplir le Forager

Le Forager est polyvalent, toutes les configurations de régulateur et d'unité peuvent être utilisées à tout moment en fonction du cheval, de la période de l'année et de l'approvisionnement actuel en fourrage. Par exemple, en fonction de l'herbe et des niveaux de travail, le même cheval pourrait :



1

Utiliser le régulateur Easy (blanc) avec un peu de fourrage en vrac sur le dessus en hiver.



2

Utiliser le régulateur standard (vert) en été.

De nombreux facteurs ont un effet sur le ralentissement du cheval par le Forager :

- Types de fourrage
- Longueur du fourrage
- La façon dont le fourrage est emballé
- L'attrait du cheval pour la nourriture
- Depuis combien de temps le cheval utilise un Forager. Une période d'adaptation de 7 jours observée au cours de la recherche montre qu'ils deviennent plus rapides.

Les régulateurs vont s'user avec le temps et devront être remplacés. Ils sont disponibles en lots de 2. La fréquence à laquelle ils sont remplacés dépendra du nombre d'utilisations et de la force appliquée par le cheval.

N'importe quel type de fourrage à longue tige de n'importe quelle taille de balle peut être utilisé ; du foin sec ou du foin qui a été trempé, ou cuit à la vapeur ou du haylage peuvent tous être utilisés.

Capacité jusqu'à env. 12 kg

Lorsque vous remplissez le Forager, veuillez vous assurer que le fourrage est **BIEN SECOUÉ**. Ceci est particulièrement important lorsque vous utilisez du foin de grosses balles ou du haylage avec des coupes plus compactes. Si le foin est trop compact, votre cheval peut avoir du mal à le tirer à travers les trous.

1. Déclipsez le régulateur de l'anneau métallique et retirez-le du Forager. Vous pouvez soit tirer droit vers le haut, soit retirer un bras à la fois.
2. Remplissez le Forager en secouant le fourrage tout en vous assurant qu'il n'y a pas de paquets de foin.
3. Insérez le régulateur dans le Forager, un bras à la fois, soulevez l'anneau métallique et clipsez le régulateur en poussant fort jusqu'à ce que vous entendiez un clic sur l'anneau aux 4 points.
4. Vérifiez que l'anneau supérieur tient bien en place et que toutes les cales vertes sont en place.

Présenter le Forager à votre cheval

Lorsque vous présentez le Forager à votre cheval, plusieurs options s'offrent à vous pour vous permettre d'adapter le produit à chaque cheval.

2 types de régulateurs fournis:

- Easy (blanc)
- Standard (vert)

Il est important que vous trouviez le bon équilibre pour votre cheval et pour ce faire, nous vous recommandons:

1. Commencez sans aucun régulateur pour lui permettre de s'habituer à avoir le produit dans son écurie pendant quelques jours.
2. Une fois qu'il mange sans problème avec le Forager, introduisez le régulateur Easy (blanc). Nous vous suggérons de remplir le Forager à mi-hauteur puis de placer le régulateur avec du fourrage en vrac sur le dessus. Avec une telle configuration, votre cheval accède facilement au fourrage dans un premier temps, puis il doit apprendre à tirer le foin à travers le régulateur pour la deuxième moitié de la ration.
3. Après quelques jours, remplissez jusqu'en haut, placez le régulateur et tirez un peu de fourrage à travers les trous pour que votre cheval commence plus facilement.
4. Après 7 jours, votre cheval doit bien se nourrir.
5. Si votre cheval trouve le régulateur Easy (blanc) trop facile, remplacez-le par le régulateur standard (vert).

Entretien

Nous vous recommandons de nettoyer l'unité tous les jours, de retirer après chaque utilisation tous les débris de foin non consommés dans le fond à la main ou avec une brosse à main pour dégager la base et éliminer les morceaux entre les panneaux latéraux. Garder votre unité propre encouragera votre cheval à toujours manger et évitera une accumulation de vieux foin.

Un tuyau peut être utilisé pour laver sous pression l'ensemble de l'unité - la base a des encoches pour permettre à l'eau de s'écouler facilement par le bas ou pour un nettoyage plus profond, vous pouvez démonter et laver chaque composant séparément, puis les remonter.

Foire aux questions

PROBLÈME	SOLUTION
Refus de manger	<p>Retirez la grille pendant une journée pour aider à déterminer si c'est la qualité du fourrage qui est en cause, ou s'il a des difficultés avec le régulateur.</p> <p>S'il mange bien le fourrage sans le régulateur, essayez de réintroduire le régulateur Easy (blanc) en remplissant l'unité à moitié avec du vrac sur le dessus.</p>
Laisse la dernière partie du foin	Vérifiez que le foin a bien été secoué. Vérifiez la qualité du foin à la base ; s'il a été laissé pendant quelques jours, il est probablement poussiéreux et désagréable au goût. S'il n'est pas nettoyé, il peut s'accumuler.
Acclimatation	<p>Votre cheval devrait s'être habitué après 7 à 10 jours.</p> <p>Assurez-vous d'introduire la grille lentement si votre cheval est particulièrement sensible au changement.</p>
Unité démontée	Si vous constatez que l'unité s'est démontée, vérifiez que l'anneau supérieur a été fermement fixé, avec les 4 cales enclenchées.
La grille est retirée par le cheval	Vérifiez que la grille est correctement clipsée sur l'anneau à chaque remplissage - vous devriez entendre un clic lorsqu'elle se raccorde à l'anneau métallique.
Jusqu'à où doit-il être rempli?	<p>Assurez-vous que le foin est bien secoué et pas trop serré.</p> <p>S'il est compacté sous le régulateur, il sera difficile pour votre cheval de manger. Nous vous recommandons de mettre un peu de foin en vrac sur le dessus pour augmenter votre ration de foin.</p>
Le régulateur ne se clipse pas à l'anneau métallique	Vérifiez qu'il n'y a pas de foin entre le clip et l'anneau métallique. Essayez d'appuyer sur le régulateur vers le centre pour l'aider à s'enclencher sur l'anneau métallique.

Foire aux questions (suite)

PROBLÈME	SOLUTION
Types de fourrage	Comme il existe de nombreux types de fourrage, dont la longueur et la densité de la tige varient, cela peut avoir un effet sur le degré de ralentissement du cheval en utilisant le Forager.
Le cheval arrive à déplacer le Forager dans l'écurie	Vous pouvez remplir la base du Forager avec du sable séché au four et fixer le Forager au mur en utilisant l'une des ouvertures sur le couvercle vert. Voir pages 30 et 32. * Veuillez noter que nous déconseillons de remplacer le sable par de l'eau car des températures glaciales pourraient endommager la partie de base.
Cale retirée	Remettez-la en place la prochaine fois que vous remplissez le Forager.
Cale perdue	Le Forager peut fonctionner sans cale(s), mais celles-ci fixent entièrement l'anneau supérieur et nous vous conseillons de les remplacer. Veuillez nous contacter pour acheter des cales de rechange.

Garantie

Votre Forager Haygain® est couvert par une garantie de 1 an. La garantie couvre le remplacement de votre Forager Haygain® ou de l'une de ses pièces.

Étant considérés comme des consommables, les régulateurs ne sont pas inclus dans la garantie.

Tous les remplacements se font à la discrétion de Haygain®.

Pour plus d'informations sur la garantie, veuillez nous contacter.

Conditions de garantie

- La garantie prend effet à la date de livraison.
- Avant que Haygain® remplace votre Forager sous garantie, vous devez fournir une preuve d'achat.
- Si une pièce de votre Forager Haygain® n'est plus disponible, Haygain® vous remplacera par une pièce de même fonctionnalité.
- Un remplacement ou un échange sous garantie de votre Forager Haygain® ne prolonge pas la période de garantie.

Exclusions de garantie

La garantie ne couvre pas les conditions suivantes:

- Usure normale
- Dommage accidentel
- Utilisation de pièces ou d'accessoires non approuvés par Haygain®

Taille et poids du Forager

- Diamètre 70 cm (28 inchs), Hauteur 72 cm (28.8 inchs)
- Poids 13,6 Kg / 29.9 lbs (vide)

Le Forager Haygain® est une conception brevetée.

Pour plus de détails, rendez-vous sur www.haygain.com/IP

HAYGAIN®

FORAGER

Manual del Usuario



ESPAÑOL

Sumario

Contenido y seguridad	40
Primeros pasos - Desembalaje de su Forager y dónde instalarlo	41
Montaje del Forager	42 - 45
Cómo cargar el Forager	46
Presentación del Forager a su caballo	47
Mantenimiento	47
Preguntas frecuentes	48 - 49
Garantía	50

Seguridad



Para la seguridad del caballo, el Forager ha sido diseñado para desmoronarse sobre sus propios componentes cuando se aplica demasiada fuerza sobre él. Podrá simplemente reconstruirlo a partir de estos componentes, tal como se indica al principio de este manual.

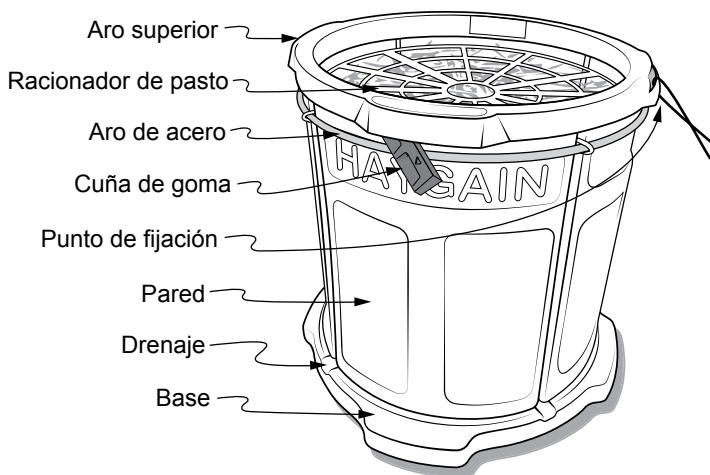
Primeros pasos

El Haygain® Forager ha sido diseñado para simular el comportamiento alimentario natural, lento y constante de un caballo. Su diseño garantiza que solo se puedan tomar porciones pequeñas, del tamaño de un bocado, de forraje cada vez y esto tiene una serie de beneficios para la salud física y mental de los caballos que están en los establos durante largos períodos de tiempo.

Desembalaje de su dispensador de pasto Forager Haygain®

Compruebe que tiene todas las piezas que se indican a continuación. Si no tiene una pieza, comuníquese con su proveedor dentro de los 7 días hábiles posteriores a la entrega.

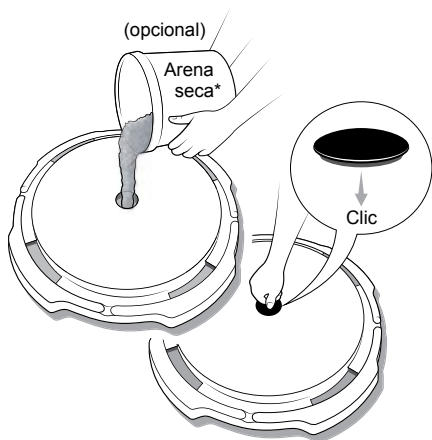
- | | |
|---|--|
| 1. 1 Base y tapa de la base | 5. 1 rejilla dispensadora (racionador) de fácil acceso, Easy (en color blanco) |
| 2. 4 paredes laterales de panel | 6. 1 rejilla dispensadora (racionador) estándar, Standard (en color verde) |
| 3. 1 aro de metal | 7. Este manual de usuario |
| 4. 1 aro superior que contiene 4 cuñas verdes | |



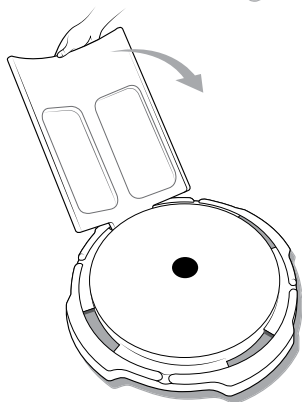
Dónde instalarlo

Para su uso en el establo, recomendamos que coloque el Forager en un rincón. Para algunos caballos no hay problema en dejar el Forager como un comedero independiente, otros necesitarán ser disuadidos de que lo muevan colocando arena en la base para que pese, tal como se describe en la sección «Montaje de su Forager» de este manual. El Forager se puede fijar a la pared usando las aberturas del anillo superior. El Forager también se puede usar al aire libre o llevarlo consigo a exhibiciones. Puede empaquetarlo plegado para facilitar su movimiento, empaquetarlo para exhibiciones o simplemente para guardarlo.

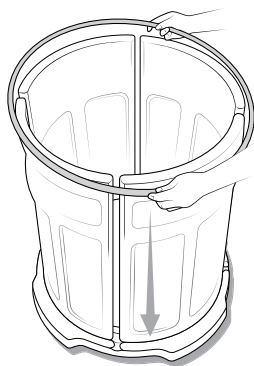
Montaje del Haygain® Forager



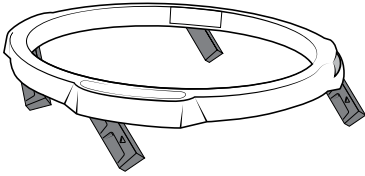
- 1** Retire la tapa de la base y rellene esta con 20 kg / 44 libras de arena secada al horno (opcional). Vuelva a colocar firmemente la tapa en la base para que quede fijada; debería escuchar un clic.



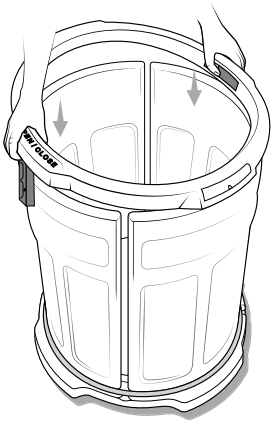
- 2** Colocación de las paredes laterales: inserte una cada vez, incline la pared a 45 grados y encájela en el orificio, repita esto con las 4 paredes laterales.



- 3** Coloque el aro de metal alrededor del exterior de las paredes laterales y déjelo deslizarse con cuidado hasta la base de las paredes.



- 4** Cuando llegue, las 4 cuñas de goma estarán dentro del anillo superior. Tire de cada cuña hacia abajo como indica la flecha a la derecha en cada cuña para que cuelguen hacia abajo. Tenga cuidado de no se separen por completo, esto dejará un espacio en el anillo superior para facilitar el siguiente paso.

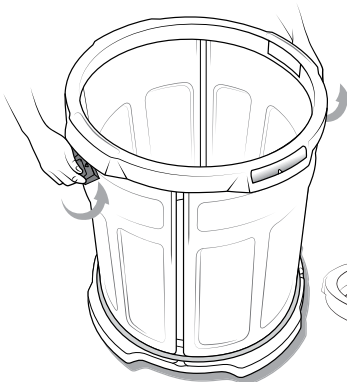


- 5** Fijación del anillo superior:

Paso 1: Alinee las 4 cuñas del anillo superior con el punto medio de las 4 paredes.



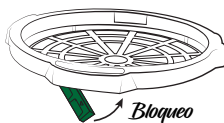
Paso 2: Apriete las solapas internas ubicadas en la parte inferior del anillo superior, dos a dos en diagonal, y empuje hacia abajo para liberar las solapas.

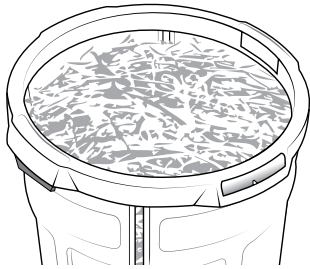


- 6** Monte las 4 cuñas; cada cuña debe encajar en su lugar y quedar completamente al ras con el anillo superior.

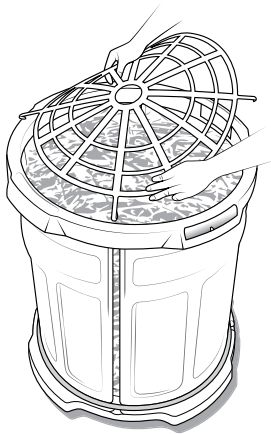


Notará un «clic» que confirmará que la cuña ha quedado perfectamente fijada en el anillo superior.

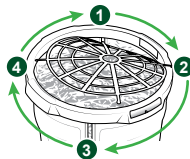




- 7** Rellene la unidad con heno o heno compactado asegurándose de que el forraje se haya removido bien y no esté demasiado compacto dentro de la unidad.



- 8** Para colocar el racionador, coloque ambas manos en la parte media del mismo y dóblelo con cuidado, insertando los brazos con los clips de presión a través del hueco en las paredes laterales.

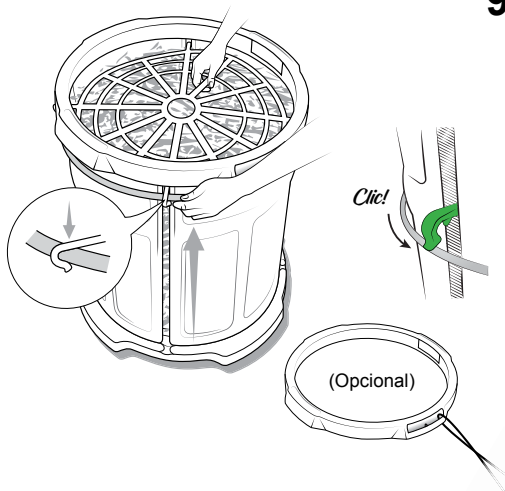


Comience con el brazo más alejado de usted (a las 12 en punto) y continúe insertando los brazos del racionador en el sentido de las agujas del reloj.

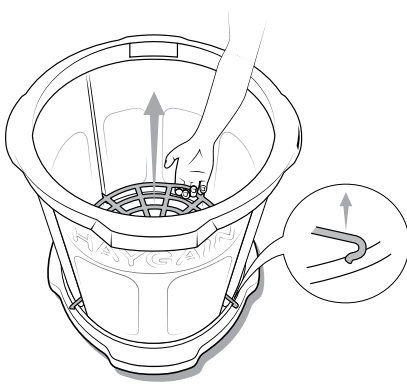
- 9** Presione firmemente cada clip sobre el aro de metal hasta que escuche y vea que encaja en su sitio quedando fijado en el aro de metal.



Notará un «clic» que confirmará que la cuña ha quedado perfectamente fijada en el anillo superior.



Sujete la unidad a la pared - (opcional)
Fijela en un rincón del establo con espacio suficiente para poder mover su mano alrededor y desenganchar el racionador.



10 Extracción del racionador:

Desenganche cada brazo del racionador del aro de metal. Tenga cuidado con el último brazo enganchado: Sujete el aro de metal y deslícelo lentamente hacia la parte inferior de las paredes del Forager.

Luego, doble cada brazo del racionador hacia arriba y hacia atrás, liberándolo de las lamas en las paredes del Forager. Una vez que todos los brazos hayan quedado liberados, retire el racionador del Forager.

Siga los pasos en nuestro video tutorial



Visible en YouTube, en: bit.ly/ForagerES

Cómo cargar el Forager

El Forager es versátil, cualquiera de las configuraciones del racionador y la unidad se puede utilizar en cualquier momento, dependiendo del caballo, la época del año y el suministro actual de pasto. Por ejemplo, dependiendo del césped y de los niveles de trabajo, un mismo caballo podría:



1

Utilizar el racionador Easy (blanco) con un poco de pasto suelto encima durante el invierno.



2

Utilice el racionador Standard (verde) en verano.

Muchos factores afectan a cómo de lento se comporta el caballo con el Forager:

- Tipos de pasto
- Longitud del pasto
- Cómo se compacta el pasto
- Qué tan motivado está el caballo por la comida
- Cuánto tiempo lleva el caballo usando un racionador. Tras un período de adaptación de 7 días observado durante la investigación, se muestra que se vuelven más rápidos.

Es de esperar que los racionadores se desgasten con el tiempo y que será necesario reemplazarlos. Están disponibles en paquetes de 2. La frecuencia con la que se reemplacen dependerá de la cuánto uso le dé y cuánta fuerza aplique el caballo.

Se puede utilizar cualquier tipo de pasto de tallo largo de cualquier tamaño de paca. Se puede utilizar heno seco o heno que haya sido puesto en remojo, o vaporizado o heno compactado.

Capacidad hasta aprox. 12 kg / 26 libras

Al cargar el Forager, asegúrese de que el pasto esté **BIEN AGITADO**, esto es especialmente importante cuando se alimenta con heno de pacas grandes o heno con tiras más compactadas. Si el heno está demasiado compactado, su caballo puede tener dificultades para pasarlo por los agujeros.

1. Suelte el racionador del aro de metal y retírelo del Forager. Puede tirar hacia arriba o sacar un brazo cada vez.
2. Rellene el Forager, sacuda el pasto mientras lo carga, asegurándose de que no haya matas de heno.
3. Inserte el racionador en el Forager, un brazo cada vez, levante el aro de metal hacia arriba y enganche el racionador, presione con fuerza hasta que escuche un clic en el aro, en las 4 posiciones.
4. Verifique que el aro superior esté fijado y que todas las cuñas verdes estén en su lugar.

Presentación del Forager a su caballo

Cuando utilice por primera vez el Forager con su caballo, tiene una serie de opciones que le permiten adaptar el producto a su caballo en particular.

Se suministran 2 tipos de racionador:

- Easy (blanco)
- Estándar (verde)

Es importante que consiga el equilibrio adecuado para su caballo, y para ello le recomendamos que:

1. Empiece sin ningún racionador que le permita aclimatarse al producto en su establo durante unos días.
2. Una vez que se sienta cómodo comiendo del Forager, añada el racionador Easy (blanco). Le sugerimos que rellene el Forager hasta la mitad y luego coloque el racionador con un poco de pasto suelto por encima. Con esta configuración, su caballo tiene fácil acceso al pasto inicialmente; luego tendrá que aprender a tirar del heno a través del racionador con la segunda mitad de la ración.
3. Después de unos días rellene hasta arriba, coloque el racionador y saque un poco de pasto a través de los orificios para que resulte más fácil a su caballo seguir comiendo.
4. Después de 7 días, su caballo debería estar bien alimentado.
5. Si a su caballo le resulta demasiado fácil el acceso al pasto con el racionador Easy (blanco), cámbielo por el racionador Standard (verde).

Mantenimiento

Recomendamos limpiar la unidad a diario, eliminar los restos de heno no consumido de la parte inferior después de cada uso a mano o con un cepillo de mano para limpiar la base y cualquier resto entre las paredes laterales. Mantener su unidad limpia animará a su caballo a comer siempre y evitará la acumulación de heno viejo.

Se puede usar una manguera para lavar a presión la unidad en su conjunto: la base tiene muescas que permiten que el agua fluya fácilmente por la parte inferior; o bien, para una limpieza más profunda, puede desarmar y lavar cada componente por separado y luego volver a montar la unidad.

Preguntas frecuentes

PROBLEMA	SOLUCIÓN
Muestra rechazo a comer	<p>Retire la rejilla por un día para ayudar a determinar si es la calidad del pasto la que causa el problema, o están luchando con el racionador en sí.</p> <p>Si están comiendo bien el pasto sin el racionador, intente volver a introducir el racionador Easy (blanco) lleno hasta la mitad y pasto suelto en la parte superior.</p>
Se deja la última parte del heno	<p>Compruebe que el heno se haya agitado correctamente. Verifique la calidad del heno en la base, si se ha dejado por unos días, es probable que esté polvoriento y desagradable. Si este no se retira, puede acumularse.</p>
Habitación del caballo	<p>Su caballo debería haberse acostumbrado dentro de los primeros 7-10 días. Asegúrese de introducir la rejilla lentamente si su caballo es particularmente sensible a los cambios.</p>
Unidad desmontada	<p>Si encuentra que su unidad se ha desarmado, verifique que el anillo superior esté asegurado, con las 4 cuñas encajadas en su sitio.</p>
El caballo quita la rejilla	<p>Verifique que la rejilla esté sujeta al aro correctamente con todos los clips a su alrededor cada vez que se rellena; debería notar un clic cuando se engancha al aro de metal.</p>
¿Qué tan lleno debería estar?	<p>Asegúrese de que el heno esté bien agitado y no queda demasiado apretado, si está compactado debajo del racionador, será difícil para su caballo poder comerlo. Recomendamos poner un poco de heno suelto en la parte superior para aumentar su ración de heno.</p>
El racionador no se engancha al aro de metal.	<p>Compruebe que no haya heno entre el clip de presión y el aro de metal. Intente presionar el racionador hacia el centro para que haga clic en el aro de metal.</p>

Preguntas frecuentes - continuación

PROBLEMA	SOLUCIÓN
Tipos de pasto	Como hay muchos tipos de pasto, que varían en la longitud y la densidad del tallo, esto puede tener un efecto en cómo de lento se comporta el caballo cuando se usa el Forager.
El caballo es capaz de mover el Forager por el establo.	Puede llenar la base de The Forager con arena secada al horno y unir The Forager a la pared usando una de las aberturas de la tapa verde. Consulte las páginas 42 y 44. * Tenga en cuenta que no recomendamos sustituir la arena por agua, ya que las temperaturas bajo cero podrían dañar la base.
La cuña se ha soltado	Vuelva a colocarla en su posición la próxima vez que rellene el Forager.
La cuña se ha perdido	El Forager puede funcionar sin alguna(s) de la(s) cuña(s), pero estas aseguran completamente el anillo superior y le recomendamos que las reemplace sin falta alguna. Póngase en contacto con nosotros para comprar recambios de cuñas.

Garantía

Su Haygain® Forager viene con una garantía de 1 año. La garantía cubre el reemplazo de su Haygain® Forager o una parte de él.

Los racionadores se consideran consumibles y, por lo tanto, no están incluidos en la garantía.

Todos los recambios quedan sujetos a criterio de Haygain®.

Para más información sobre la garantía, contáctenos.

Términos de la garantía

- La garantía tiene efecto a partir de la fecha de entrega.
- Antes de que Haygain® reemplace su Forager en garantía, deberá facilitar la prueba de compra.
- Si una pieza para su Haygain® Forager ya no está disponible, Haygain® la reemplazará con una parte funcional similar.
- Cualquier recambio o sustitución de su Haygain® Forager estando en garantía no extenderá dicho período de garantía.

Excepciones a la garantía

Esta garantía no cubre los siguientes supuestos:

- Uso y desgaste normales
- Daños accidentales
- Uso de piezas o accesorios que no están aprobados por Haygain®

Tamaño y peso del dispensador Forager

- Diámetro 70 cm (28 pulgadas), Alto 72 cm (28,8 pulgadas)
- Peso 13,6 Kg / 29,9 lb (vacío)

Haygain® Forager es un diseño patentado.

Para obtener más información detallada, visite www.haygain.com/IP

HAYGAIN[®]

FORAGER

Manuale utente



ITALIANO

Indice

Indice e sicurezza	52
Guida introduttiva – Disimballaggio del Forager e dove installarlo	53
Montaggio del Forager	54 - 57
Riempimento del Forager	58
Mostrare il Forager al cavallo	59
Manutenzione	59
Domande frequenti	60 - 61
Garanzia	62

Sicurezza



Per la sicurezza del cavallo, il Forager è stato progettato per smontarsi quando si esercita troppa pressione forza. Si può ricostruire semplicemente come indicato all'inizio di questo manuale.

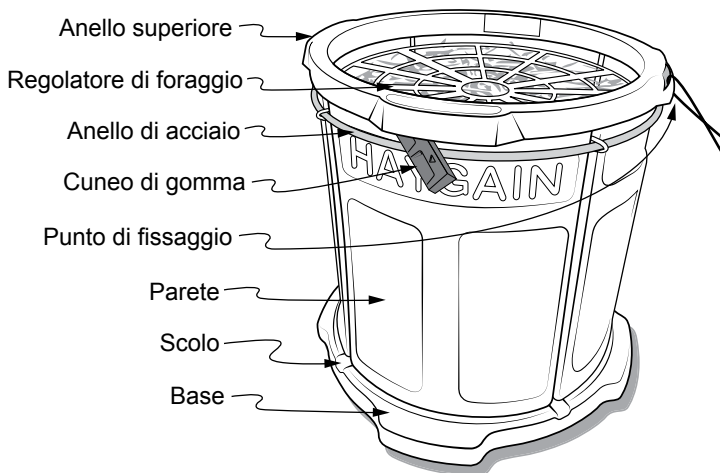
Per iniziare

Il Forager Haygain® è stato progettato per simulare il naturale comportamento alimentare del cavallo, lento e costante. Il design fa sì che vengano prelevate contemporaneamente solo piccole porzioni di foraggio; ciò comporta una serie di benefici per la salute fisica e mentale dei cavalli che sono in scuderia stalla per lunghi periodi.

Disimballaggio del Forager Haygain®

Controllare che siano presenti tutti i seguenti componenti. Se non si dispone di un componente contattare il proprio fornitore entro 7 giorni lavorativi dalla consegna.

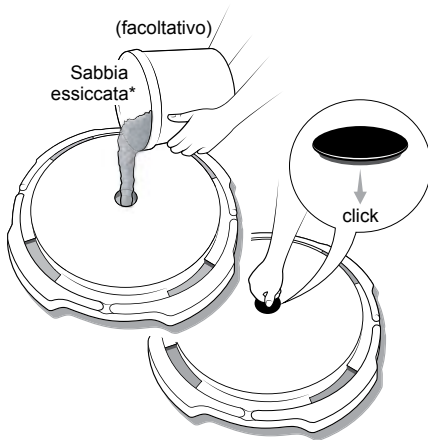
- | | |
|-------------------------|--|
| 1. 1 base con coperchio | 4. 1 anello superiore con 4 cunei di gomma verdi |
| 2. 4 pareti laterali | 5. 1 griglia bianca (regolatore semplice) |
| 3. 1 anello di metallo | 6. 1 griglia verde (regolatore standard) |
| | 7. Manuale d'uso utente |



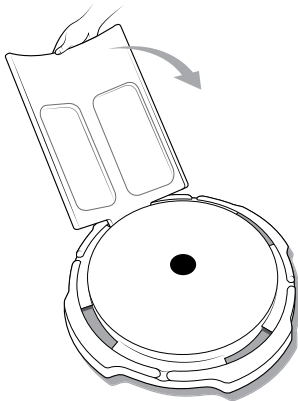
Dove installarlo

Per l'utilizzo in scuderia nella stalla si consiglia di posizionare il Forager in un angolo. Alcuni cavalli lo accetteranno come mangiatoia indipendente autonoma, mentre altri dovranno essere dissuasi dal muoverlo inserendo della sabbia nella base per appesantirla, come descritto nella sezione "Montaggio del Forager" di questo manuale. Il Forager può essere fissato al muro utilizzando le aperture dell'anello superiore. Può essere utilizzato anche all'esterno o portato in trasferta agli spettacoli. È possibile appiattirlo per spostarlo facilmente, imballarlo per il trasporto o per riporlo.

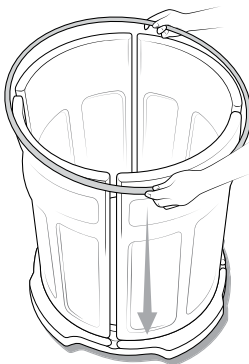
Per montare il Forager Haygain®



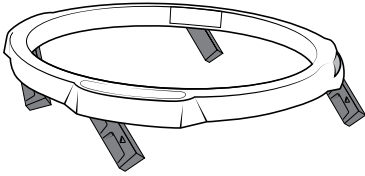
- 1** Rimuovere il coperchio della base e riempire con 20 kg di sabbia essiccata (facoltativo). Premere con decisione il coperchio sulla base in modo che sia ben saldo; si dovrà sentire un “click”.



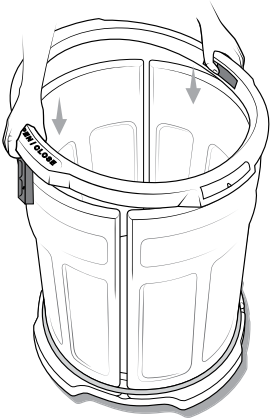
- 2** Montare le pareti laterali. Procedere una per volta, inclinare il pannello a 45 gradi e inserirlo nel foro, ripetere con tutti e 4 i pannelli.



- 3** Posizionare l'anello di metallo all'esterno delle pareti laterali e lasciarlo scendere con cautela verso la base.



- 4** Una volta aperto l'imballaggio i 4 cunei di gomma saranno all'interno dell'anello superiore. Tirare ogni cuneo verso il basso come indicato dalla freccia a destra, in modo che pendano verso il basso. Non staccarli completamente; ciò serve a creare spazio nell'anello superiore per consentire il passaggio successivo.

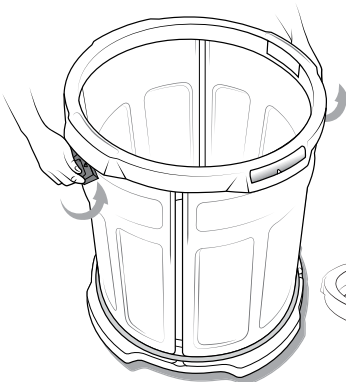


- 5** Fissaggio dell'anello superiore:

Passaggio 1: Allineare i 4 cunei dell'anello superiore con il centro delle 4 pareti.



Passaggio 2: Premere le alette interne situate alla base dell'anello superiore in coppie diagonali e spingere verso il basso per rilasciarle.

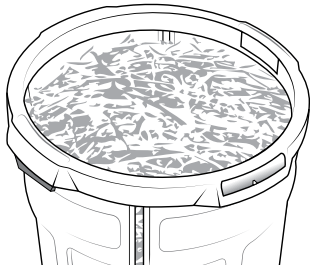


- 6** Montare i 4 cunei - Ogni cuneo dovrebbe scattare in posizione, allineandosi con l'anello superiore.

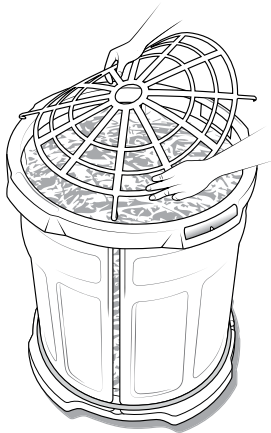


Attendere un "click" per assicurarsi che il cuneo sia bloccato saldamente nell'anello superiore.





- 7** Riempire il contenitore con fieno o fieno-silo, assicurandosi di scuotere e non compattare troppo il foraggio.

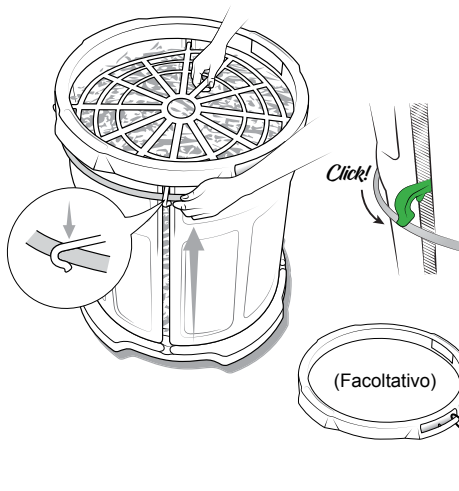


- 8** Per inserire il regolatore, posizionare entrambe le mani nella parte centrale del regolatore e piegare, facendo passare con attenzione i bracci delle clip attraverso lo spazio nelle pareti laterali.



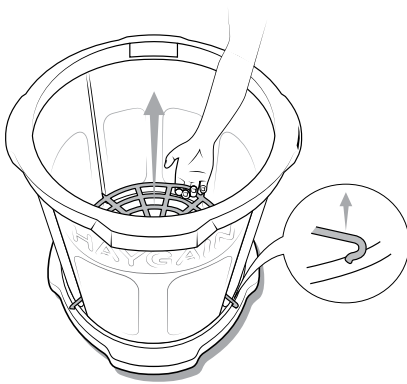
Inizia con il braccio opposto a te (nella posizione delle 12:00 in punto) e continua a inserire le successive braccia del regolatore seguendo il senso orario.

- 9** Spingere con decisione ogni clip verso il basso sull'anello di metallo finché non si sente e si vede che scattano saldamente in posizione sull'anello di metallo.



Attendere un "click" per assicurarsi che il cuneo sia fissato saldamente all'anello superiore.

- Fissare il Forager alla parete (facoltativo)
 - Fissarlo in un angolo del box stalla con spazio sufficiente per far passare girare la mano per sganciare il regolatore.



10 Rimozione del regolatore:

Sganciare ciascun braccio del regolatore dall'anello di metallo. Prestare attenzione all'ultimo braccio agganciato: mantenere l'anello di metallo e farlo scorrere lentamente sul fondo delle pareti del Forager.

Piegare ciascun braccio del regolatore verso l'alto e all'indietro, estraendolo dai pannelli laterali del Forager. Quando tutti i bracci saranno liberi, rimuovere il regolatore dal Forager.

Segui il nostro video tutorial



su YouTube all'indirizzo: bit.ly/ForagerIT

Riempimento del Forager

Il Forager è versatile, si può utilizzare qualsiasi impostazione del regolatore e dell'unità in qualsiasi momento, a seconda del cavallo, del periodo dell'anno, del foraggio scelto.

Ad esempio, a seconda dell'erba e dei livelli di lavoro, lo stesso cavallo potrebbe:



1

Utilizzare il regolatore semplice (bianco) con un po' di foraggio sopra in inverno.



2

Utilizzare il regolatore standard (verde) in estate.

Molti fattori influiscono su quanto il cavallo viene rallentato dal Forager:

- Tipi di foraggio
- Lunghezza del foraggio
- Com'è confezionato il foraggio
- Quanto il cavallo è motivato dal cibo
- Da quanto tempo il cavallo usa una mangiatoia. Un periodo di adattamento di 7 giorni, osservato durante la ricerca, dimostra che i cavalli si abituano in fretta.

I regolatori possono usurarsi nel tempo e dovranno essere sostituiti. Sono disponibili in confezioni da 2. La frequenza con cui vengono sostituiti dipende dall'intensità di utilizzo e dalla forza esercitata dal cavallo.

Può essere utilizzato qualsiasi tipo di foraggio a fibra lunga gambo lungo, in balle di qualsiasi dimensione; possono essere utilizzati fieno o fieno secco che è stato messo in ammollo a bagno, o vaporizzato cotto a vapore, oppure fieno-silo.

Capacità fino a circa 12 kg

Quando si riempie il Forager, assicurarsi di scuotere bene il foraggio, ciò è particolarmente importante quando si tratta di grandi balle di fieno o fieno-silo con porzioni più compatte. Se il fieno fosse troppo compatto il cavallo potrebbe avere difficoltà a tirarlo fuori dai attraverso i buchi.

1. Sganciare il regolatore dall'anello di metallo e rimuoverlo dal Forager. Si può tirare verso l'alto o si può sganciare un braccio alla volta.
2. Riempire il Forager, scuotere il foraggio durante il riempimento, assicurandosi che non ci siano agglomerati di fieno.
3. Inserire il regolatore nel Forager, un braccio alla volta, sollevare l'anello di metallo e agganciare il regolatore, premere con forza finché non si sente un "clic" sull'anello in tutti e 4 i punti.
4. Verificare che l'anello superiore sia ben saldo e che tutti i cunei verdi siano in posizione.

Mostrare il Forager al cavallo

Quando si mostra il Forager al cavallo ci sono una serie di opzioni che consentono di adattare il prodotto a ogni singolo cavallo.

2 tipi di regolatore in dotazione:

- Semplice (bianco)
- Standard (verde)

È importante ottenere il giusto equilibrio per il cavallo e, per farlo, è consigliabile:

1. Iniziare senza alcun regolatore, consentendogli di abituarsi al prodotto nel suo box nella sua stalla per qualche giorno.
2. Quando si ciberà correttamente dal Forager, introdurre l'erogatore Semplice (bianco); si consiglia di riempire il Forager a metà e posizionare il regolatore con un po' di foraggio sopra. Con una configurazione del genere, il cavallo ha facile accesso al foraggio all'inizio e poi dovrà imparare a tirare il fieno attraverso il regolatore con la seconda metà della razione.
3. Dopo qualche giorno riempire fino in cima, posizionare il regolatore e tirare un po' di foraggio attraverso i fori per facilitare i movimenti del cavallo.
4. Dopo 7 giorni il cavallo dovrebbe cibarsi correttamente.
5. Se il regolatore Semplice (bianco) è troppo comodo per il cavallo, sostituirlo con il regolatore Standard (verde).

Manutenzione

Si consiglia di pulire il contenitore quotidianamente; rimuovere eventuali residui di fieno non consumato dal fondo dopo ogni utilizzo, a mano o con una spazzola, pulendo la base e rimuovendo qualsiasi frammento dalle pareti laterali. Mantenere pulita la mangiatoia incoraggerà il cavallo a mangiare e previene l'accumulo di fieno vecchio.

È possibile utilizzare una pompa gomma dell'acqua per il lavaggio del contenitore nel suo insieme; la base ha dei fori degli intagli per consentire all'acqua di defluire facilmente dal fondo. Per una pulizia più profonda è possibile anche smontare e lavare ogni componente separatamente per poi riasssemblarli.

Domande frequenti

PROBLEMA	SOLUZIONE
Rifiuto del cibo	<p>Rimuovere la griglia per un giorno per capire se è la qualità del foraggio o il regolatore stesso a causare il problema.</p> <p>Se il cavallo mangia normalmente senza il regolatore, provare a reintrodurre il regolatore Semplice (bianco) riempito a metà con del foraggio sopra.</p>
Rimane del fieno sul fondo	<p>Verificare che il fieno sia stato smosso correttamente. Verificare la qualità del fieno rimasto, dopo qualche giorno è probabile che sia sbriciolato e sgradevole. Se non viene rimosso può accumularsi.</p>
Adattamento	<p>Il cavallo dovrebbe abituarsi dopo 7-10 giorni. Assicurarsi di introdurre la griglia per gradi se il cavallo è particolarmente sensibile ai cambiamenti.</p>
Unità smontata	<p>Se l'unità si è smontata, controllare che l'anello superiore sia stato fissato con tutti e 4 i cunei in posizione.</p>
La griglia è stata rimossa dal cavallo	<p>Verificare che la griglia sia fissata correttamente all'anello ogni volta che viene riempita; si dovrebbe sentire un "click" quando si aggancia all'anello di metallo.</p>
Quanto va riempita?	<p>Assicurarsi che il fieno sia ben separato e non troppo compatto; se si compatta sotto il regolatore, il cavallo avrà difficoltà a mangiare. È consigliabile spargervi un po' di fieno sopra per aumentare la razione di fieno.</p>
Il regolatore non si aggancia all'anello di metallo	<p>Controllare che non ci sia del fieno tra la clip e l'anello di metallo. Provare a spingere il regolatore verso il centro per farlo agganciare all'anello di metallo.</p>

Altre domande frequenti

PROBLEMA	SOLUZIONE
Tipi di foraggio	Poiché esistono molti tipi di foraggio, che variano per lunghezza e densità del fusto, ciò può influire su quanto il cavallo viene rallentato durante l'utilizzo del Forager.
Il cavallo sposta il Forager nella stalla	È possibile riempire la base del Forager con sabbia (essiccata in forno - facoltativo) e fissarlo al muro usando una delle aperture del coperchio verde. Vedere le pagine 4 e 6. *Attenzione, si sconsiglia di sostituire la sabbia con l'acqua poiché le temperature di congelamento potrebbero danneggiare la base.
Cuneo rimosso	Riportarlo in posizione al successivo riempimento del Forager.
Cuneo mancante	Il Forager può funzionare senza cunei, ma questi servono a fissare l'anello superiore e si consiglia di sostituirli. Ti preghiamo di contattarci per l'acquisto di cunei di ricambio.

Garanzia

Il Forager Haygain® viene fornito con una garanzia di 1 anno. La garanzia copre la sostituzione del Forager Haygain® o di una sua parte.

I regolatori sono considerati un materiale deperibile e dunque non sono inclusi nella garanzia.

Tutte le sostituzioni sono a discrezione di Haygain®.

Per ulteriori informazioni sulla garanzia, contattaci.

Condizioni di garanzia

- La garanzia è valida a partire dalla data di consegna.
- Prima che Haygain® sostituisca il Forager in garanzia, è necessario fornire una prova dell'acquisto.
- Se un componente del Forager Haygain® non è più disponibile, Haygain® lo sostituirà con un componente funzionale simile.
- Qualsiasi sostituzione o cambio del Forager Haygain® in garanzia non estende il periodo di garanzia.

Limitazioni di garanzia

La garanzia non copre le seguenti condizioni:

- Normale usura
- Danni accidentali
- Utilizzo di componenti o accessori non approvati da Haygain®

Dimensioni e peso del Forager

- Diametro 70 cm, Altezza 72 cm
- Peso 13,6 Kg (vuota)

Il Forager Haygain® è un design brevettato.

Per maggiori dettagli visita www.haygain.com/IP

HAYGAIN[®]

FORAGER

Gebruikershandleiding



Inhoud

Inhoud & Veiligheid	64
Aan de slag - Uw Forager uitpakken & Waar het te installeren	65
De Forager in elkaar zetten	66 - 69
Hoe de Forager te laden	70
Uw paard met de Forager kennis laten maken	71
Onderhoud	71
Veel gestelde vragen	72 - 73
Garantie	74

Veiligheid



Voor de veiligheid van het paard is de Forager zo ontworpen dat de verschillende onderdelen uit elkaar vallen wanneer er te veel kracht op wordt uitgeoefend. U kunt het met deze onderdelen weer gewoon in elkaar zetten zoals aangegeven in het begin van deze handleiding.

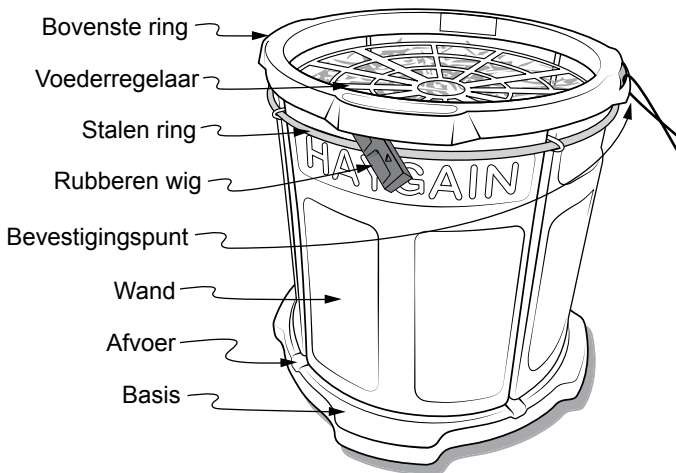
Aan de slag

De Haygain® Forager is ontworpen om het natuurlijke, langzame en regelmatige eetgedrag van een paard te simuleren. Het ontwerp zorgt ervoor dat slechts kleine, hapklare porties voer in één keer kunnen worden gegeten en dit heeft een aantal fysieke en mentale gezondheidsvoordelen voor paarden die gedurende lange perioden op stal staan.

Uw Haygain® Forager uitpakken

Controleer of u de volgende onderdelen heeft. Als u een onderdeel niet heeft, neem dan binnen 7 werkdagen na levering contact op met uw leverancier.

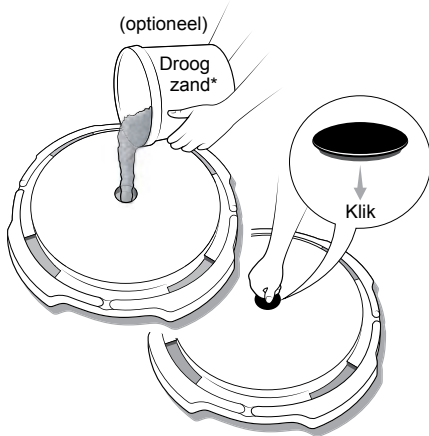
- | | |
|------------------------|--|
| 1. 1 basis en basisdop | 4. 1 bovenste ring met daarin 4 groene rubberen wiggen |
| 2. 4 zijwandpanelen | 5. 1 Gemakkelijke (witte) verdeelrooster |
| 3. 1 metalen ring | 6. 1 Standaard (groene) verdeelrooster |
| | 7. Deze gebruikershandleiding |



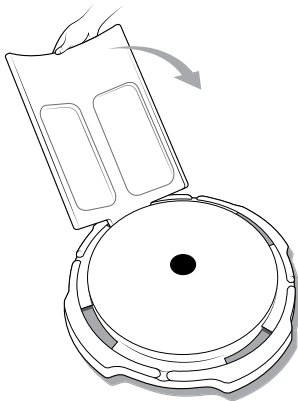
Waar het te installeren

Voor gebruik in de stal adviseren wij om de Forager in de hoek te plaatsen. Sommige paarden kunnen de Forager prima laten staan als een zelfstandig voerbakje, anderen zullen ervan weerhouden moeten worden om het te verplaatsen door wat zand in de bodem te leggen om het te verzwaren, zoals beschreven in het "De Forager in elkaar zetten" gedeelte van deze handleiding. De Forager kan aan de muur worden bevestigd met behulp van de openingen in de bovenste ring. De Forager kan ook buiten gebruikt worden of meegenomen worden naar shows. Je kunt hem plat inpakken om hem gemakkelijk te kunnen verplaatsen, in te pakken voor shows of om hem op te bergen.

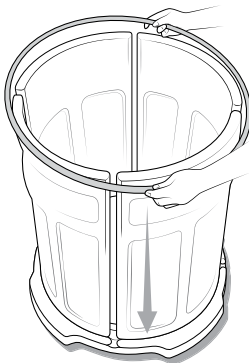
De Haygain® Forager in elkaar zetten



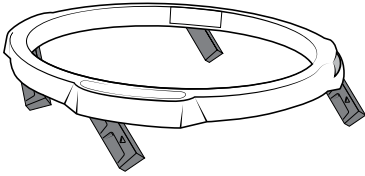
- 1** Verwijder de dop van de basis en vul hem met 20 kg ovengedroogd zand (optioneel). Duw de dop stevig terug in de basis zodat deze stevig vastzit, u zou een klik moeten horen.



- 2** Zijwanden monteren - één voor één plaatsen, de wand in een hoek van 45 graden plaatsen en in het gat steken, herhalen met alle 4 zijwanden.



- 3** Plaats een metalen ring rond de buitenkant van de zijwanden en laat deze voorzichtig naar beneden zakken tot aan de onderkant van de wanden.



- 4** Bij ontvangst bevinden de 4 rubberen wiggen zich in de bovenste ring. Trek elke wig naar beneden zoals aangegeven door de pijl aan de rechterkant van elke wig, zodat ze naar beneden hangen. Zorg ervoor dat je deze niet helemaal losmaakt, hierdoor ontstaat er ruimte in de bovenring om de volgende stap mogelijk te maken.

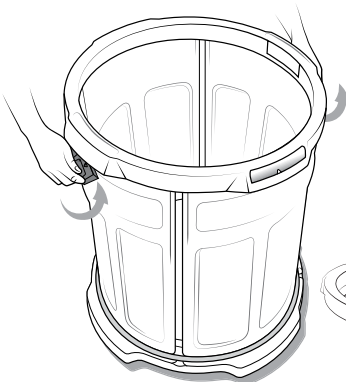


- 5** De bovenste ring vastzetten:

Stap 1: Laat de 4 wiggen van de bovenste ring precies overeenkomen met het midden van de 4 muren.



Stap 2: Knijp de binnenste flappen aan de onderzijde van de bovenste ring in diagonale paren en druk ze naar beneden, waardoor de flappen vrijkomen.

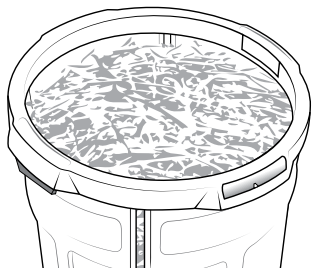


- 6** Monteer de 4 wiggen - elke wig moet op zijn plaats klikken en volledig gelijk lopen met de bovenste ring.

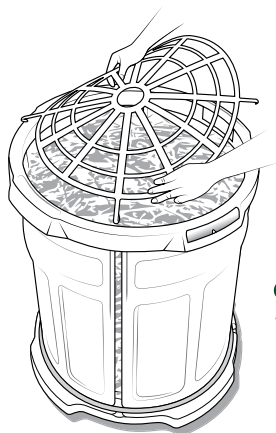


Voel of u een 'klik' hoort om er zeker van te zijn dat de wig goed in de bovenste ring is vergrendeld.





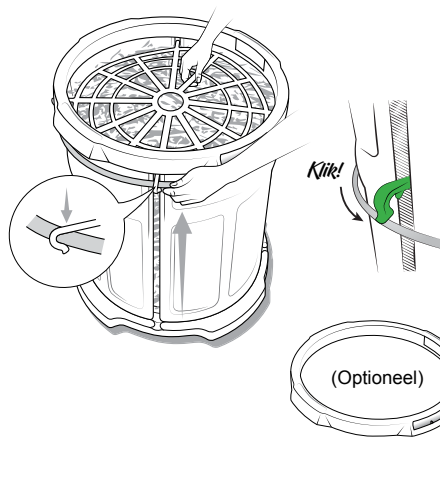
- 7** Vul het apparaat met hooi of kuilvoer en zorg ervoor dat het voer goed wordt opgeschud en niet te compact in het apparaat ligt.



- 8** Om de regelaar te plaatsten, plaatst u beide handen in het midden van de regelaar en buigt u de armen van de clips voorzichtig door de opening in de zijwanden.



Begin met de arm die het verst van u af staat (12 uur) en ga verder met het plaatsen van de regulatorarmen in de richting van de wijzers van de klok.

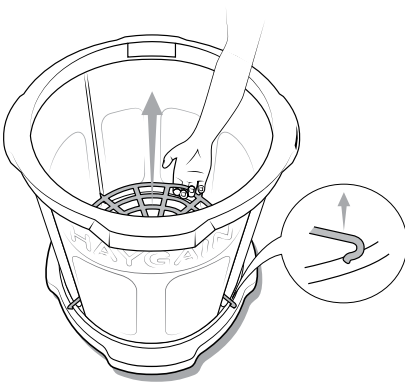


- 9** Duw elke clip stevig op de metalen ring totdat u hoort en ziet dat hij stevig op zijn plaats op de metalen ring vastklikt.



Voel of u een 'klik' hoort om er zeker van te zijn dat de wig goed in de bovenste ring is vergrendeld.

Bevestig het apparaat aan de muur - (optioneel). Bevestig het in de hoek van de stal zodat uw hand voldoende ruimte heeft om de regelaar los te maken



10 De regelaar verwijderen:

Maak elke regelaararm los van de metalen ring. Wees voorzichtig met de laatst bevestigde arm - houd de metalen ring vast en schuif deze langzaam naar de onderkant van de Forager wanden.

Buig vervolgens elke regelaararm naar boven en naar achteren, zodat ze loskomen van de latten in de Forager wanden. Zodra alle armen vrij zijn, verwijdert u de regelaar van de Forager.

Bekijk hier onze video tutorial



Te bekijken op YouTube op: bit.ly/ForagerNL

Hoe de Forager te laden

De Forager is veelzijdig, elke regelaar en unit set ups kunnen op elk moment worden gebruikt, afhankelijk van het paard, de tijd van het jaar, de huidige voervoorraad. Afhankelijk van het gras- en werkniveau kan hetzelfde paard bijvoorbeeld:



1

In de winter de gemakkelijke (witte) regelaar gebruiken met wat los voer er bovenop.



2

In de zomer de standaard (groene) regelaar gebruiken.

Er zijn veel factoren die beïnvloeden hoeveel het paard door de Forager wordt afgeremd:

- Soorten voer
- Hoe lang je ze voert
- Hoe het voer wordt verpakt
- Hoe gemotiveerd het paard is door voedsel
- Hoelang het paard al een Forager gebruikt. Een aanpassingsperiode van 7 dagen, waargenomen tijdens onderzoek, toont aan dat ze sneller worden.

De regelaars zullen zoals verwacht na verloop van tijd slijten en moeten worden vervangen. Ze zijn verkrijgbaar in verpakkingen van 2. Hoe vaak ze moeten worden vervangen, hangt af van de hoeveelheid gebruik en de kracht die door het paard wordt uitgeoefend.

Elk soort langstengelig voeder, ongeacht de grootte van de baal, kan worden gebruikt; droog hooi, geweekt hooi, gestoomd hooi of kuilvoer kunnen allemaal worden gebruikt.

Capaciteit tot ca. 12kg / 26lbs

Zorg er bij het laden van de Forager voor dat het voer **GOED UITGESCHUD** is. Dit is vooral belangrijk bij het voeren van hooi met grote balen of voerkuil met meer compacte stukken. Als het hooi te compact is, kan uw paard het moeilijk vinden om het door de gaten te trekken.

1. Maak de regelaar los van de metalen ring en verwijder hem van de Forager. U kunt het ofwel recht omhoog trekken of de armen één voor één losmaken.
2. Vul de Forager, schud het voer uit tijdens het laden en zorg ervoor dat er geen klompjes hooi zijn.
3. Steek de regelaar in de Forager, plaats de armen één voor één, trek de metalen ring omhoog en klik de regelaar vast, druk hard naar beneden tot je hem in alle 4 plaatsen op de ring hoort vastklikken.
4. Controleer of de bovenste ring goed vastzit en of alle groene wiggen op hun plaats zitten.

Uw paard met de Forager kennis laten maken

Wanneer u uw paard met de Forager laat kennismaken, heeft u een aantal opties waarmee u het product op het individuele paard kunt afstemmen.

2 soorten regelaars meegeleverd:

- Gemakkelijk (wit)
- Standaard (groen)

Het is belangrijk dat u de juiste balans vindt voor uw paard en om dat te doen raden wij aan:

1. Begin zonder een regelaar zodat ze een paar dagen aan het product kunnen wennen in hun stal.
2. Zodra ze vertrouwd zijn met het eten van de Forager, introduceert u de Gemakkelijke (witte) regelaar, we raden u aan om de Forager halverwege te vullen en dan de regelaar neer te zetten met wat los voer erbovenop. Als het op deze manier is opgezet heeft uw paard in het begin makkelijk toegang tot het voer en moet dan leren om het hooi door de regelaar te trekken samen met de tweede helft van de portie.
3. Vul het na een paar dagen tot helemaal bovenaan, plaats de regelaar en trek wat voer door de gaten om het voor uw paard gemakkelijker te maken om te beginnen.
4. Na 7 dagen zou uw paard er al goed van moeten eten.
5. Als uw paard de Gemakkelijke (witte) regelaar te gemakkelijk vindt, vervang deze dan door de Standaard (groene) regelaar.

Onderhoud

Wij raden u aan het apparaat dagelijks schoon te maken, verwijder na elk gebruik alle niet-opgegeten hooiresten met de hand of met een handborstel van de bodem, maak de bodem en alle stukjes tussen de zijwanden schoon. Door uw apparaat schoon te houden, stimuleert u uw paard om altijd te eten en voorkomt u de opeenstapeling van oud hooi.

U kunt een slang gebruiken om het apparaat in zijn geheel te wassen - de basis heeft inkepingen zodat het water er onderaan gemakkelijk uit kan stromen of voor een grondiger reiniging kunt u elk onderdeel apart uit elkaar halen en wassen en vervolgens weer in elkaar zetten.

Veel Gestelde Vragen

PROBLEEM	OPLOSSING
Weigeren om te eten	<p>Haal het rooster een dagje weg om vast te stellen of de kwaliteit van het voer de oorzaak is of dat ze problemen hebben met de regelaar op zich.</p> <p>Als ze het voer goed eten zonder de regelaar, probeer dan de Gemakkelijke (witte) regelaar, halverwege gevuld met wat los voer erbovenop, opnieuw te introduceren.</p>
Ze laten het laatste deel van het hooi achter	<p>Controleer of het hooi goed is uitgeschud. Controleer de kwaliteit van het hooi onderaan, als het een paar dagen heeft gestaan, is het waarschijnlijk stoffig en onsmakelijk. Als dit niet wordt schoongemaakt, kan het opstapelen.</p>
Acclimatisatie	<p>Je paard zou binnen de eerste 7-10 dagen moeten acclimatiseren. Zorg ervoor dat u het rooster langzaam introduceert als uw paard bijzonder gevoelig is voor verandering.</p>
Apparaat is uit elkaar gevallen	<p>Als u merkt dat uw apparaat uit elkaar is gevallen, controleer dan of de bovenste ring goed is vastgezet, met alle 4 wiggen op hun plaats geklikt.</p>
Het paard verwijderd de rooster	<p>Controleer elke keer dat het wordt gevuld of het rooster goed op de ring is geklikt - u zou een klik moeten voelen wanneer het op de metalen ring wordt aangesloten.</p>
Hoe vol moet het zijn?	<p>Zorg ervoor dat het hooi goed uitgeschud is en niet te dicht opeengepakt, als het onder de regelaar samengeperst is, zal het voor uw paard moeilijk te eten zijn. We raden aan om er wat hooi los bovenop te leggen om de hoeveelheid hooi te verhogen.</p>
Regelaar klikt niet vast aan de metalen ring.	<p>Controleer of er geen hooi tussen de clip en de metalen ring zit. Probeer de regelaar naar het midden te duwen om hem op de metalen ring te laten klikken.</p>

Veel Gestelde Vragen Vervolg

PROBLEEM	OPLOSSING
Soorten voer	Aangezien er vele soorten voer zijn, die variëren in steellengte en dichtheid, kan dit een effect hebben op de mate waarin het paard wordt afgeremd bij gebruik van de Forager.
Het paard kan de Forager rondom de stal verplaatsen	Je kunt de basis van The Forager vullen met ovingedroogd zand en de Forager aan de muur bevestigen via één van de openingen in het groene deksel. Zie pagina 54 en 56. * Let op: we zouden het niet aanraden om het zand te vervangen met water, aangezien vriestemperaturen het basisgedeelte zouden kunnen schaden.
Wig verwijderd	Duw het terug in positie de volgende keer u The Forager laadt.
Wig verloren	De Forager kan zonder wig(gen) functioneren, maar ze zetten de bovenste ring volledig vast, dus zouden we aanraden deze te vervangen. Neem contact met ons op om wigvervangingen aan te schaffen.

Garantie

Uw Haygain® Forager wordt geleverd met 1 jaar garantie. De garantie dekt de vervanging van uw Haygain® Forager of een onderdeel ervan.

De regelaars worden als verbruiksgoederen beschouwd en vallen derhalve niet onder de garantie.

Alle vervangingen zijn ter beoordeling van Haygain®.

Neem voor meer informatie over de garantie contact met ons op.

Garantievoorwaarden

- De garantie gaat in op de leverdatum.
- Voordat Haygain® uw Forager onder garantie vervangt, moet u bewijs leveren van aankoop.
- Als een onderdeel voor uw Haygain® Forager niet meer beschikbaar is, zal Haygain® het vervangen met een vergelijkbaar functioneel onderdeel.
- Vervanging of omruiling van uw Haygain® Forager onder garantie zal de garantieperiode niet verlengen.

Uitzonderingen op de garantie

De garantie dekt de volgende voorwaarden niet:

- Normale slijtage
- Onopzettelijke schade
- Gebruik van onderdelen of accessoires die niet door Haygain® zijn goedgekeurd

Grootte en gewicht van de Forager

- Diameter 70 cm (28 inch), Hoogte 72 cm (28,8 inch)
- Gewicht 13,6 kg / 29,9 lbs (leeg)

De Haygain® Forager is een gepatenteerd ontwerp.

Voor meer informatie kunt u terecht op www.haygain.com/IP

HAYGAIN[®]
FORAGER